

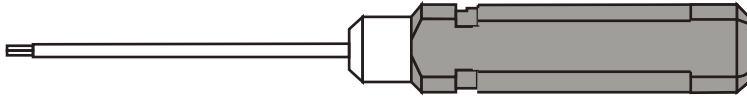
R4WD
MILLER
MOTORSPORTS
1/10 PRO ROCK RACER RTR

OWNERS MANUAL



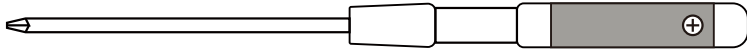
RECOMMENDED TOOLS

HERRAMIENTAS RECOMENDADAS / OUTLIS RECOMMANDÉS / EMPFOHLENES ZUBEHÖR



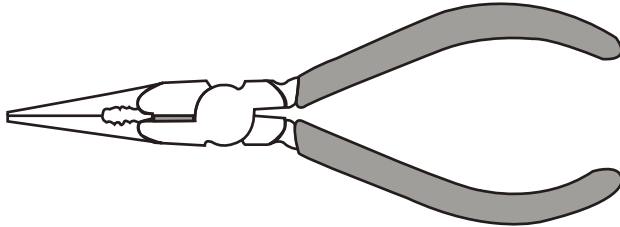
HEX DRIVERS (1.5MM / 2MM / 2.5MM)

CONDUCTORES HEXAGONALES /
TOURNEVIS HEXAGONAUX /
SECHSKANTSCHLÜSSEL



PHILLIPS SCREWDRIVER

DESTORNILLADOR PHILLIPS /
TOURNEVIS CRUCIFORME /
KREUZSCHLITZSCHRAUBENDREHER



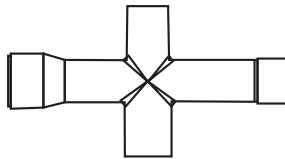
LONG NOSE PLIERS

ALICATES DE NARIZ LARGA /
PINCE À LONG NEZ /
FLACHZANGE



THREAD LOCK

BLOQUEO DE ROSCA /
FREIN-FILET CLÉ À MOLETTE /
SCHRAUBENSICHERUNG



CROSS WRENCH

LLAVE DE BLOQUEO DE ROSCA /
CLÉ À MOLETTE /
KREUZSCHLÜSSEL

TIPS FOR ASSEMBLY

CONSEJOS PARA EL MONTAGE / CONSEILS POUR LE MONTAGE / MONTAGE TIPPS

1. USE QUALITY HEX DRIVERS TO AVOID STRIPPING SCREW HEADS.
2. USE THREAD LOCK WHEN PUTTING METAL SCREWS INTO METAL PARTS.
3. NOTE: STEPS MARKED WITH AN ASTERISK (*) REQUIRE THREAD LOCK.
4. USE THREAD LOCK SPARINGLY.
5. DO NOT OVER TIGHTEN SCREWS OTHERWISE YOU MAY STRIP THE THREAD.

1. USE DESTORNILLADORES HEXAGONALES DE BUENA CALIDAD PARA EVITAR QUE SE PELEN LOS TORNILLOS.
2. USE EL BLOQUEO DE ROSCA CUANDO PONES TORNILLOS DE METAL EN LAS PIEZAS DE METAL.
3. NOTA: LOS PASOS MARCADOS CON UN ASTERISCO (*) REQUIEREN EL BLOQUEO DE ROSCA.
4. USE EL BLOQUEO DE ROSCA CON MODERACIÓN.
5. NO APRIETE DEMASIADO LOS TORNILLOS, HACER EL CONTRARIO PODRÍA DAÑAR LA ROSCA.

1. UTILISEZ DES TOURNEVIS HEXAGONAUX DE BONNE QUALITÉ POUR ÉVITER D'ARRACHER LES TÊTES DE VIS.
2. UTILISEZ UN FREIN-FILET LORSQUE VOUS PLACEZ DES VIS MÉTALLIQUES DANS DES PIÈCES MÉTALLIQUES.
3. REMARQUE: LES ÉTAPES MARQUÉES D'UN ASTÉRISQUE (*) NÉCESSITENT UN FREIN-FILET.
4. UTILISEZ LE FREIN-FILET AVEC MODÉRATION.
5. NE SERREZ PAS TROP LES VIS, SINON VOUS RISQUEZ D'ARRACHER LE FILETAGE.

1. VERWENDEN SIE QUALITATIV HOCHWERTIGE SECHSKANTSCHLÜSSEL, UM EINE SCHNELLE AUBNÜTZUNG DER SCHRAUBENKÖPFE ZU VERMEIDEN.
2. VERWENDEN SIE DIE SCHARUNBENSICHERUNG, WENN SIE METALLSCHRAUBEN IN METALLTEILE SCHRAUBEN.
3. HINWEIS: SCHRITTE, DIE MIT EINEM STERNCHEN (*) GEKENNZEICHNET SIND, ERFORDERN EINE SCHRAUBENSICHERUNG.
4. VERWENDEN SIE DIE SCHRAUBENSICHERUNG SPARSAM.
5. ZIEHEN SIE DIE SCHRAUBEN NICHT ZU FEST AN, DA SIE SONST DAS GEWINDE ABNÜTZEN KÖNNEN.



WARRANTY

RC4WD non-electrical products are warranted to be free of defects in materials and workmanship when new. Our limited warranty does not cover damages due to normal wear and tear, user error of assembly or installation, user modifications, user's failure to perform routine maintenance, addition of aftermarket parts or option parts. This warranty lasts 30 days after arrival for original purchaser.

In the event of a defect under this warranty, RC4WD will, at our discretion, replace the product, provided our inspection indicates that an original defect exists. RC4WD reserves the right to replace any product which is no longer available with a product of comparable value and function. If RC4WD determines the repair is not covered under warranty guidelines, we contact you to discuss your options. If you have any questions, please contact us via email at support@rc4wd.com.

RC4WD warrants its electronics for 30 days from date of arrival. This covers all electrical items except items that are already noted on the individual product page.

FCC & REGULATORY COMPLIANCE

FCC Compliance: This device contains a module that complies with the limits for a Class B digital device as described in part 15 of the FCC rules. Operation is subject to the following two conditions: (1) This device may not cause harmful interference, and (2) this device must accept any interference received, including interference that may cause undesired operation.

The limits for a Class B digital device are designed to provide reasonable protection against harmful interference in residential settings. This product generates, uses and can radiate radio frequency energy, and, if not operated in accordance with the instructions, may cause harmful interference to radio communications. The user is cautioned that changes or modifications not expressly approved by the party responsible for compliance could void the user's authority to operate the equipment.

Canada, Industry Canada (IC): This Class B digital apparatus complies with Canadian ICES-003 and RSS-210. This device complies with Industry Canada license exempt RSS standard(s). Operation is subject to the following two conditions: This device may not cause interference, and This device must accept any interference, including interference that may cause undesired operation of the device.

Radio Frequency (RF) Exposure Statement: This equipment complies with radio frequency exposure limits set forth by FCC and Industry Canada for an uncontrolled environment. This equipment should be installed and operated with a minimum distance of 20 centimeters between the radiator and your body or bystanders and must not be co-located or operating in conjunction with any other antenna or transmitter.

This model is not intended for use by children under 14 years of age without the supervision of a responsible and knowledgeable adult.

1. Operational Frequency of the device: 2.41-2.48 Mhz.
2. Maximum Radio Frequency Power: <20Ddbm

GARANTIA

Los productos no eléctricos RC4WD están garantizados como libres de defectos en materiales y mano de obra cuando son nuevos. Nuestra garantía limitada no cubre los daños debidos al desgaste normal, a errores de montaje o instalación por parte del usuario, a modificaciones del usuario, a la falta de mantenimiento rutinario por parte del usuario, a la adición de piezas de recambio o a piezas opcionales. Esta garantía dura 30 días después de la fecha de entrega para el comprador original.

En el caso de un defecto bajo esta garantía, RC4WD, a nuestra discreción, reemplazará el producto, siempre que nuestra inspección indique que existe un defecto original. RC4WD se reserva el derecho de sustituir cualquier producto que ya no esté disponible por otro de valor y función comparables. Si RC4WD determina que la reparación no está cubierta por la garantía, nos pondremos en contacto con usted para discutir sus opciones. Si tiene alguna pregunta, por favor contáctenos por correo electrónico a support@rc4wd.com.

RC4WD garantiza su electrónica por 30 días a partir de la fecha de entrega. Esto cubre todos los artículos eléctricos, excepto los que ya están anotados en la página del producto individual.

LA FCC Y EL CUMPLIMIENTO DE LA NORMATIVA

Cumplimiento de la FCC: Este dispositivo contiene un módulo que cumple con los límites de un dispositivo digital de Clase B, tal como se describe en la parte 15 de las normas de la FCC. La operación está sujeta a las condic-



GARANTIA (CONTINUADO)

-ciones siguientes: (1) Este dispositivo no puede causar interferencias perjudiciales, y (2) este dispositivo debe aceptar cualquier interferencia recibida, incluida la interferencia que pueda causar un funcionamiento no deseado.

Los límites de un dispositivo digital de clase B están diseñados para proporcionar una protección razonable contra las interferencias perjudiciales en entornos residenciales. Este producto genera, utiliza y puede irradiar energía de radiofrecuencia y, si no se utiliza de acuerdo con las instrucciones, puede causar interferencias perjudiciales para las comunicaciones de radio. Se advierte al usuario que los cambios o modificaciones que no hayan sido expresamente aprobados por la parte responsable del cumplimiento podrían anular la autoridad del usuario para operar el equipo.

Canadá, Industry Canada (IC): Este aparato digital de clase B cumple con las normas canadienses ICES-003 y RSS-210. Este dispositivo cumple con los estándares RSS exentos de licencia de Industry Canada. La operación está sujeta a las dos condiciones siguientes: Este dispositivo no puede causar interferencias, y Este dispositivo debe aceptar cualquier interferencia, incluyendo las interferencias que puedan causar un funcionamiento no deseado del dispositivo.

Declaración de exposición a la radiofrecuencia (RF): Este equipo cumple con los límites de exposición a la radiofrecuencia establecidos por la FCC e Industry Canada para un entorno no controlado. Este equipo debe ser instalado y operado con una distancia mínima de 20 centímetros entre el radiador y su cuerpo o los transeúntes y no debe ser colocado o operado en conjunto con ninguna otra antena o transmisor.

Este modelo no está destinado a ser utilizado por niños menores de 14 años de edad sin la supervisión de un adulto responsable y conocedor.

Frecuencia de funcionamiento del dispositivo: 2.41-2.48 Mhz.

Potencia máxima de radiofrecuencia: < 20Ddbm

GARANTIE

Les produits non électriques RC4WD sont garantis comme étant exempts de défauts de matériaux et de fabrication lorsqu'ils sont neufs. La garantie limitée ne couvre pas les dommages dus à l'usure normale, aux erreurs de montage ou d'installation de l'utilisateur, aux modifications apportées par l'utilisateur, au défaut d'entretien courant de l'utilisateur, à l'ajout de pièces de rechange ou de pièces optionnelles. Cette garantie dure 30 jours à compter de la date d'arrivée de l'acheteur initial.

En cas de défaut au titre de cette garantie, RC4WD remplacera, à notre discrétion, le produit, à condition que notre inspectio n indique qu'il s'agit d'un défaut d'origine. RC4WD se réserve le droit de remplacer tout produit indisponible par un produit de valeur et de fonction comparables. Si RC4WD détermine que la réparation n'est pas couverte par les directives de garantie, nous vous contacterons pour discuter des possibilités qui s'offrent à vous. Si vous avez des questions, veuillez nous contacter par courriel à support@rc4wd.com.

RC4WD garantit ses appareils électroniques pendant 30 jours à compter de la date d'arrivée. Cette garantie couvre tous les articles électriques, à l'exception de ceux qui sont déjà mentionnés sur la page de chaque produit.

FCC ET LA CONFORMITE REGLEMENTAIRE

Conformité FCC : Cet appareil contient un module conforme aux limites applicables aux appareils numériques de classe B, telles que décrites dans la partie 15 des règles FCC. Son utilisation est soumise aux deux conditions suivantes : (1) Ce dispositif ne doit pas causer d'interférences nuisibles, et (2) ce dispositif doit accepter toute interférence reçue, y compris les interférences qui peuvent causer un fonctionnement non désiré.

Les limites pour un appareil numérique de classe B sont conçues pour fournir une protection raisonnable contre les interférences nuisibles en milieu résidentiel. Ce produit génère, utilise et peut émettre de l'énergie de fréquence radio et, s'il n'est pas utilisé conformément aux instructions, il peut causer des interférences nuisibles aux communications radio. Nous avertissons l'utilisateur que les changements ou modifications non expressément approuvés par la partie responsable de la conformité pourraient annuler l'autorisation de l'utilisateur à utiliser l'équipement.

Canada, Industry Canada (IC) : Cet appareil numérique de classe B est conforme aux normes canadiennes ICES-003 et RSS-210. Cet appareil est conforme à la (aux) norme(s) RSS exempt(e)s de licence Industry Canada. Le fonctionnement est soumis aux deux conditions suivantes :Cet appareil ne doit pas causer d'interférences, et il doit accepter toutes les interférences, y compris celles qui peuvent provoquer un fonctionnement indésirable de l'appareil.

Déclaration sur l'exposition aux radiofréquences (RF) : Cet équipement est conforme aux limites d'exposition aux radiofréquences établies par la FCC et Industry Canada pour un environnement non contrôlé. Cet appareil doit être installé et utilisé avec une



GARANTIE (CONTINUED)

installé et utilisé avec une distance minimale de 20 centimètres entre le radiateur et votre corps ou les personnes présentes et ne doit pas être placé ou utilisé conjointement avec une autre antenne ou un autre émetteur.

Ce modèle n'est pas destiné à être utilisé par des enfants de moins de 14 ans sans la supervision d'un adulte responsable et compétent.

1. Fréquence de fonctionnement de l'appareil : 2,41-2,48 Mhz.
2. Puissance maximale des radiofréquences: < 20Ddbm

GARANTIE

Alle RC4WD nicht elektrischen produkte sind garantiert frei von materialfehlern durch die produktion und Verarbeitung. Die Garantie deckt nicht Schäden aufgrund normaler Abnutzung, Benutzerfehler bei der Montage oder Installation, Änderungen durch den Benutzer, unterlassen der routinemäßigen Wartung durch den Benutzer, hinzufügen von Fremdteilen oder Optionsteile. Diese Garantie beträgt 30 Tage nach Kauf und Erhalt der Ware durch den Käufer. Im Falle eines Mangels im Rahmen dieser Garantie, wird RC4WD nach ermessens und sofern nach einer Kontrolle ein ursprünglicher Defekt vorliegt, das Produkt austauschen.

RC4WD behält sich das Recht vor, Produkte die nicht mehr erhältlich sind, mit einem gleichwertigem Produkt mit vergleichbarer Funktion zu tauschen.

Wenn die Reklamation nicht mehr unter der Garantie fällt, wird Sie RC4WD für weitere Lösungen kontaktieren. Bei Fragen kontaktieren Sie uns bitte per E-Mail unter support@rc4wd.com.

QUICKSTART

1. Legen Sie den Fahrakku vollgeladen in das Fahrzeug ein und stecken Sie diesen an.
2. Legen Sie 4 AA Alkaline Batterien in den dafür vorgesehenen Schacht der Fernsteuerung ein und schalten Sie diese ein.
3. Stellen Sie den Schiebetaster des Reglers auf ON.
4. Setzen Sie die Karosserie auf und befestigen Sie diese mit den vorgesehenen Schrauben und Splinten.

WARTUNGSHINWEISE

Dieses Gerät benötigt regelmäßige Wartungsvorgänge. Überprüfen Sie vor jeder Inbetriebnahme den Sitz aller Schrauben und das gesamte Gerät auf Beschädigungen. Ebenso ist der Akku zu überprüfen verwenden Sie niemals einen beschädigten Akku! (Bspw Aufblähungen, perforierte Außenhülle, Quetschungen, etc.) Kontrollieren Sie vor Fahrtantritt, ob der Antrieb leicht zu drehen ist. Wenn das Gerät Feuchtigkeit ausgesetzt wurde, lassen Sie es vor der Verwendung vollständig austrocknen und schmieren Sie alle beweglichen Antriebsteile mit einem geeigneten Getriebefett regelmäßig nach.

HOCHFREQUENZ HINWEISE (HF)

Dieses Gerät entspricht den von FCC und Industry Canada festgelegten Grenzwerten für Hochfrequenz für ein unkontrolliertes Umfeld. Dieses Gerät sollte maximal mit einem Mindestabstand von 20 Zentimeter zwischen Sender und dem Benutzer oder umstehenden Personen betrieben werden. Das Gerät nicht mit anderen Antennen oder Empfänger betreiben.

Dieses Modell ist nicht für Kinder unter 14 Jahren ohne Aufsicht eines verantwortlichen Erwachsenen.

1. Die Betriebsfrequenz des Geräts beträgt: 2405-2478 GHz
2. Die maximale Radiofrequenzleistung beträgt: 3,9 dBm



Safety Information

Failure to operate your model in a safe and responsible manner may result in property damage and serious injury. The precautions outlined in this manual should be strictly followed to help ensure safe operation. You alone must see that the instructions are followed and the precautions are adhered to.

Important Points to Remember

- Your model is not intended for use on public roads or congested areas where its operation can conflict with or disrupt pedestrian or vehicular traffic.
- Never, under any circumstances, operate the model in crowds of people. Your model could cause injury if allowed to collide with anyone.
- Because your model is controlled by radio, it is subject to radio interference from many sources that are beyond your control. Since radio interference can cause momentary loss of radio control, always allow a safety margin in all directions around the model in order to prevent collisions.
- The motor, battery, and speed control can become hot during use. Be careful to avoid getting burned.
- Don't operate your model at night, or anytime your line of sight to the model may be obstructed or impaired in any way.
- Most importantly, use good common sense at all times.

Speed Control

Your model's electronic speed control (ESC) is an extremely powerful electronic device capable of delivering high current. Please closely follow these precautions to prevent damage to the speed control or other components.

- **Disconnect the Battery:** Always disconnect the battery from the speed control when not in use.
- **Insulate the Wires:** Always insulate exposed wiring with heat shrink tubing to prevent short circuits.
- **6-7 NiMH cells or 2-3 LiPo cells (2s/3s):** The ESC can accept a maximum input voltage of 8.4 volts (NiMH) or 11.1 volts (3s LiPo). Always adhere to the minimum and maximum limitations of the ESC as stated in the specifications table.
- **Transmitter on First:** Switch on your transmitter first before switching on the speed control to prevent runaways and erratic performance.
- **Don't Get Burned:** The ESC and motor can become extremely hot during use, so be careful not to touch them until they cool. Supply adequate airflow for cooling.
- **Use the Factory-Installed Connectors:** Do not change the battery and motor connectors. Improper wiring can cause fire or damage to the ESC.
- **No Reverse Voltage:** The ESC is not protected against reverse polarity voltage.

Recycling RC4WD 6-Cell 3000mAh NiMH Battery Pack

RC4WD strongly encourages you to recycle RC4WD 6-Cell 3000mAh NiMH Battery Pack batteries when they reach the end of their useful life. Do not throw batteries in the trash. All RC4WD 6-Cell 3000mAh NiMH Battery Packs display the RBRC (Rechargeable Battery Recycling Corporation) icon, indicating they are recyclable. To find a recycling center near you, ask your local hobby dealer or visit www.call2recycle.org.

Your model is able to use LiPo batteries.

Charging and discharging batteries has the potential for fire, explosion, serious injury, and property damage if not performed per the instructions. Before use, read and follow all manufacturer's instructions, warnings, and precautions. In addition, Lithium Polymer (LiPo) batteries pose a SEVERE risk of fire if not properly handled per the instructions and require special care and handling procedures for long life and safe operation. LiPo batteries are intended only for advanced users that are educated

on the risks associated with LiPo battery use. RC4WD does not recommend that anyone under the age of 14 use or handle LiPo battery packs without the supervision of a knowledgeable and responsible adult. Dispose of used batteries according to the instructions.

Important Warnings for users of Lithium Polymer (LiPo) batteries:

- LiPo batteries have a minimum safe discharge voltage threshold that should not be exceeded. The electronic speed control is equipped with built-in Low-Voltage Detection that stops the vehicle when LiPo batteries have reached their minimum voltage (discharge) threshold. It is the driver's responsibility to stop immediately to prevent the battery pack from being discharged below its safe minimum threshold.
- Low-Voltage Detection is just one part of a comprehensive plan for safe LiPo battery use. It is critical to follow all instructions for safe and proper charging, use, and storage of LiPo batteries. Make sure you understand how to use your LiPo batteries. If you have questions about LiPo battery usage, please consult with your local hobby dealer or contact the battery manufacturer. As a reminder, all batteries should be recycled at the end of their useful life.
- ONLY use a Lithium Polymer (LiPo) balance charger with a balance adapter port to charge LiPo batteries. Never use NiMH or NiCad type chargers or charge modes to charge LiPo batteries. DO NOT charge with a NiMH-only charger. The use of a NiMH or NiCad charger or charge mode will damage the batteries and may cause fire and personal injury.
- NEVER charge LiPo battery packs in series or parallel. Charging packs in series or parallel may result in improper charger cell recognition and an improper charging rate that may lead to overcharging, cell imbalance, cell damage, and fire.
- ALWAYS inspect your LiPo batteries carefully before charging. Look for any loose leads or connectors, damaged wire insulation, damaged cell packaging, impact damage, fluid leaks, swelling (a sign of internal damage), cell deformity, missing labels, or any other damage or irregularity. If any of these conditions are observed, do not charge or use the battery pack. Follow the disposal instructions included with your battery to properly and safely dispose of the battery.
- DO NOT store or charge LiPo batteries with or around other batteries or battery packs of any type, including other LiPos.
- Store and transport your battery pack(s) in a cool dry place. DO NOT store in direct sunlight. DO NOT allow the storage temperature to exceed 140°F or 60°C, such as in the trunk of a car, or the cells may be damaged and create a fire risk.
- DO NOT disassemble LiPo batteries or cells.
- DO NOT attempt to build your own LiPo battery pack from loose cells.

Charging and handling precautions for all battery types:

- BEFORE you charge, ALWAYS confirm that the charger settings exactly match the type (chemistry), specification, and configuration of the battery to be charged.
- DO NOT attempt to charge non-rechargeable batteries (explosion hazard), batteries that have an internal charge circuit or a protection circuit, batteries that have been altered from original manufacturer configuration, or batteries that have missing or unreadable labels, preventing you from properly identifying the battery type and Specifications.



- DO NOT exceed the maximum manufacturer recommended charge Rate.
- DO NOT let any exposed battery contacts or wires touch each other. This will cause the battery to short circuit and create the risk of fire.
- While charging or discharging, ALWAYS place the battery (all types of batteries) in a fire retardant/fire proof container and on a non-flammable surface such as concrete.
- DO NOT charge batteries inside of an automobile. DO NOT charge batteries while driving in an automobile.
- NEVER charge batteries on wood, cloth, carpet, or on any other flammable material.
- ALWAYS charge batteries in a well-ventilated area.
- REMOVE flammable items and combustible materials from the charging area.
- DO NOT leave the charger and battery unattended while charging, discharging, or anytime the charger is ON with a battery connected. If there are any signs of a malfunction or in the event of an emergency, unplug the charger from the power source and disconnect the battery from the charger.
- DO NOT operate the charger in a cluttered space, or place objects on top of the charger or battery.
- If any battery or battery cell is damaged in any way, DO NOT charge, discharge, or use the battery.
- Keep a Class D fire extinguisher nearby in case of fire.
- DO NOT disassemble, crush, short circuit, or expose the batteries to flame or other source of ignition. Toxic materials could be released. If eye or skin contact occurs, flush with water.
- If a battery gets hot to the touch during the charging process (temperature greater than 110°F / 43°C), immediately disconnect the battery from the charger and discontinue charging.
- Allow the battery pack to cool off between runs (before charging).
- ALWAYS unplug the charger and disconnect the battery when not in use.
- ALWAYS unplug the battery from the electronic speed control when the model is not in use and when it is being stored or transported.
- DO NOT disassemble the charger.
- REMOVE the battery from your model or device before charging.
- DO NOT expose the charger to water or moisture.
- ALWAYS store battery packs safely out of the reach of children or pets. Children should always have adult supervision when charging and handling batteries.
- Nickel-Metal Hydride (NiMH) batteries must be recycled or disposed of properly.
- Always proceed with caution and use good common sense at all times.



Información de Seguridad

Si no se utiliza el modelo de forma segura y responsable, se pueden producir daños materiales y lesiones graves. Las precauciones descritas en este manual deben ser seguidas estrictamente para ayudar a asegurar una operación segura. Sólo usted debe ver que se sigan las instrucciones y se respeten las precauciones.

Puntos importantes de recordar

Su modelo no está destinado a ser utilizado en carreteras públicas o en zonas congestionadas donde su funcionamiento pueda entrar en conflicto o interrumpir el tráfico peatonal o vehicular.

Nunca, bajo ninguna circunstancia, opere el modelo en multitudes de personas. Su modelo podría causar lesiones si se le permite colisionar con alguien.

Debido a que su modelo está controlado por radio, está sujeto a interferencias de radio de muchas fuentes que están fuera de su control. Dado que las interferencias de radio pueden causar una pérdida momentánea del control de la radio, siempre hay que dejar un margen de seguridad en todas las direcciones alrededor del modelo para evitar colisiones.

El motor, la batería y el control de velocidad pueden calentarse durante el uso. Tenga cuidado de no quemarse.

No opere su modelo por la noche, o en cualquier momento en que su línea de visión con el modelo pueda estar obstruida o impedida de alguna manera.

Lo más importante es usar el sentido común en todo momento.

Control de velocidad

El control electrónico de velocidad (ESC) de su modelo es un dispositivo electrónico extremadamente poderoso capaz de entregar alta corriente. Por favor, siga de cerca estas precauciones para evitar daños en el control de velocidad u otros componentes.

Desconecta la batería: Desconecte siempre la batería del control de velocidad cuando no esté en uso.

Aislar los cables: Aísle siempre los cables expuestos con tubos termorretráctiles para evitar cortocircuitos.

6-7 células de NiMH o 2-3 células de LiPo (2s/3s): La ESC puede aceptar un voltaje de entrada máximo de 8,4 voltios (NiMH) o 11,1 voltios (3s LiPo). Siempre respete las limitaciones mínimas y máximas de la ESC como se indica en la tabla de especificaciones. Transmisor encendido primero: Encienda su transmisor primero antes de encender el control de velocidad para evitar fugas y un rendimiento errático.

No se queme: El ESC y el motor pueden calentarse mucho durante su uso, así que ten cuidado de no tocarlos hasta que se enfríen.

Suministrar un flujo de aire adecuado para el enfriamiento.

Use los conectores instalados de fábrica: No cambie la batería y los conectores del motor. El cableado inadecuado puede causar fuego o daños a la ESC.

No hay voltaje inverso: El ESC no está protegido contra el voltaje de polaridad inversa.

Reciclaje de la batería RC4WD 6-Cell 3000mAh NiMH

RC4WD te anima a reciclar la batería NiMH de 6 celdas de 3000mAh de RC4WD cuando llegan al final de su vida útil. No tire las pilas a la basura. Todos los paquetes de baterías NiMH RC4WD de 6 celdas de 3000mAh muestran el RBRC (Rechargeable Battery Recycling Corporation), indicando que son reciclables. Para encontrar un centro de reciclaje cerca de usted, pregunte a su distribuidor local de pasatiempos o visite www.call2recycle.org.

Su modelo es capaz de usar baterías LiPo.

La carga y descarga de las baterías tiene el potencial de incendio, explosión, lesiones graves y daños a la propiedad si no se realiza según las instrucciones. Antes de usarla, lea y siga todas las instrucciones, advertencias y precauciones del fabricante. Además, las baterías de Polímero de Litio (LiPo) suponen un riesgo DIVERSO de fuego si no se manejan adecuadamente según las instrucciones y requiere procedimientos especiales de cuidado y manejo para una larga vida y una operación segura. Las baterías de LiPo están destinadas sólo a usuarios avanzados que son educados sobre los riesgos asociados con el uso de la batería LiPo.

RC4WD no recomienda que nadie menor de 14 años use o maneje los paquetes de baterías LiPo sin la supervisión de un adulto responsable. Disponga de las baterías de acuerdo a las instrucciones.

Advertencias importantes para los usuarios de baterías de polímero de litio (LiPo):

Las baterías LiPo tienen un umbral mínimo de tensión de descarga segura que no debe ser superado. El control electrónico de velocidad está equipado con una detección de bajo voltaje incorporada que detiene el vehículo cuando las baterías LiPo han alcanzado su umbral mínimo de voltaje (descarga). Es responsabilidad del conductor detenerse inmediatamente para evitar que el paquete de baterías se descargue por debajo de su umbral mínimo de seguridad.

La detección de bajo voltaje es sólo una parte de un plan integral para el uso seguro de la batería LiPo. Es fundamental seguir todas las instrucciones para una carga, uso y almacenamiento seguros y adecuados de las baterías de LiPo. Asegúrate de que entiendes cómo usar tus baterías LiPo. Si tiene preguntas sobre el uso de la batería LiPo, consulte con su distribuidor local de aficiones o póngase en contacto con el fabricante de la batería. Como recordatorio, todas las baterías deben ser recicladas al final de su vida útil.

SOLO use un cargador de balanza de polímero de litio (LiPo) con un puerto adaptador de balanza para cargar las baterías LiPo. Nunca uses cargadores del tipo NiMH o NiCad o modos de carga para cargar baterías LiPo. NO CARGUE con un cargador de sólo NiMH. El uso de un cargador o modo de carga de NiMH o NiCad dañará las baterías y puede causar fuego y lesiones personales.

NUNCA cargues los paquetes de baterías de LiPo en serie o en paralelo. La carga de paquetes en serie o en paralelo puede dar lugar a un reconocimiento inadecuado de la célula de carga y a una tasa de carga inadecuada que puede provocar una sobrecarga, un desequilibrio de la célula, daños en la misma y un incendio.

SIEMPRE inspeccione las baterías de LiPo con cuidado antes de cargarlas. Busca cualquier cable o conector suelto, aislamiento de cable dañado, embalaje de células dañado, impacto daños, fugas de líquido, hinchazón (un signo de daño interno), deformidad celular, falta de etiquetas o cualquier otro daño o irregularidad. Si se observa alguna de estas condiciones, no cargue ni utilice la batería. Siga las instrucciones de eliminación incluidas con la batería para desecharla de forma adecuada y segura.

NO almacene ni cargue las baterías de LiPo con o cerca de otras baterías o paquetes de baterías de cualquier tipo, incluyendo otros LiPos.

Guarde y transporte su(s) batería(s) en un lugar fresco y seco. NO lo guarde bajo la luz directa del sol. NO permita que la temperatura de almacenamiento exceda los 140°F o 60°C, como en el maletero de un coche, o las celdas pueden dañarse y crear un riesgo de incendio.

NO DESMONTE las baterías o celdas de LiPo.

-No intentes construir tu propia batería de LiPo a partir de células sueltas.

Precauciones de carga y manejo para todos los tipos de pilas: ANTES de cargar, confirme SIEMPRE que los ajustes del cargador coinciden exactamente con el tipo (químico), la especificación y la configuración de la batería que se va a cargar.

NO intente cargar baterías no recargables (peligro de explosión), baterías que tengan un circuito de carga interno o un circuito de protección, baterías que hayan sido alteradas con respecto a la configuración original del fabricante o baterías que tengan etiquetas que falten o que no se puedan leer, lo que impide identificar



- NO exceda la tasa máxima de carga recomendada por el fabricante.
- NO deje que los contactos o cables de la batería expuestos se toquen entre sí. Esto causará que la batería se cortocircuite y creará el riesgo de incendio.
- Mientras se carga o descarga, coloque SIEMPRE la batería (todos los tipos de baterías) en un contenedor retardante de fuego / a prueba de fuego y en una superficie no inflamable como el hormigón.
- NO CARGUE las baterías dentro de un automóvil. NO cargue las baterías mientras conduce un automóvil.
- NUNCA cargue las baterías en madera, tela, alfombra o en cualquier otro material inflamable.
- Cargue siempre las baterías en un área bien ventilada.
- Retire los artículos inflamables y materiales combustibles del área de carga.
- NO deje el cargador y la batería desatendidos mientras se carga, se descarga o cuando el cargador esté ENCENDIDO con una batería conectada. Si hay algún signo de mal funcionamiento o en caso de emergencia, desenchufe el cargador de la fuente de alimentación y desconecte la batería del cargador.
- NO haga funcionar el cargador en un espacio desordenado ni coloque objetos encima del cargador o de la batería.
- Mantenga un extintor de incendios de clase D cerca en caso de incendio.
- NO desmonte, aplaste, haga un cortocircuito o exponga las baterías a la llama o a otra fuente de ignición. Podrían liberarse materiales tóxicos. Si hay contacto con los ojos o la piel, enjuague con agua.
- Si una batería se calienta al tacto durante el proceso de carga (temperatura superior a 110°F / 43°C), desconéctela inmediatamente del cargador e interrumpa la carga.
- Deje que el paquete de baterías se enfríe entre cada uso (antes de cargarlo).
- Desenchufe siempre el cargador y desconecte la batería cuando no esté en uso.
- Desconecte SIEMPRE la batería del control electrónico de velocidad cuando el modelo no esté en uso y cuando esté siendo almacenado o transportado.
- NO DESMONTA el cargador.
- Retire la batería de su modelo o dispositivo antes de cargarla.
- NO exponga el cargador al agua o a la humedad.
- Guarda siempre los paquetes de baterías de forma segura fuera del alcance de los niños o las mascotas. Los niños siempre deben tener la supervisión de un adulto cuando cargan y manejan las baterías.
- Las baterías de níquel e hidruro metálico (NiMH) deben ser recicladas o desechadas adecuadamente.
- Si alguna batería o célula de batería está dañada de alguna manera, NO la cargue, descargue, o use la batería.



Information Sur La Sécurité

Le non-respect des règles de sécurité et de responsabilité peut entraîner des dommages matériels et des blessures graves. Les précautions décrites dans ce manuel doivent être strictement respectées pour garantir un fonctionnement sûr. Vous seul devez veiller à ce que les instructions soient suivies et à ce que les précautions soient respectées.

Points importants à ne pas oublier

- Votre modèle n'est pas destiné à être utilisé sur les voies publiques ou les zones encombrées où son fonctionnement peut entraver ou perturber la circulation des piétons ou des véhicules.
- Ne faites jamais, en aucun cas, fonctionner le modèle dans une foule. Votre modèle pourrait causer des blessures s'il heurtait quelqu'un.
- Comme votre modèle est contrôlé par radio, il est exposé à des interférences radio provenant de nombreuses sources indépendantes de votre volonté. Étant donné que les interférences radio peuvent entraîner une perte momentanée du contrôle radio, prévoyez toujours une marge de sécurité dans toutes les directions autour du modèle afin d'éviter les collisions.
- Le moteur, la batterie et la commande de vitesse peuvent chauffer pendant l'utilisation. Faites attention à ne pas vous brûler.
- N'utilisez pas votre modèle la nuit ou lorsque la vision du modèle peut être obstruée ou altérée de quelque manière que ce soit.
- Surtout, faites preuve de bon sens à tout moment.

Contrôle de la vitesse

Le régulateur électronique de vitesse (ESC) de votre modèle est un dispositif électronique extrêmement puissant, capable de fournir un courant élevé. Veuillez suivre attentivement ces précautions pour éviter d'endommager le régulateur de vitesse ou d'autres composants.

- Débranchez la batterie : Débranchez toujours la batterie du régulateur de vitesse lorsque vous ne l'utilisez pas.
- Solez les fils : Toujours isoler les fils exposés avec des gaines thermorétractables pour éviter les courts-circuits.
- 6-7 cellules NiMH ou 2-3 cellules LiPo (2s/3s) : L'ESC peut accepter une tension d'entrée maximale de 8,4 volts (NiMH) ou 11,1 volts (3s LiPo). Respectez toujours les limites minimales et maximales de l'ESC, comme indiqué dans le tableau des spécifications.
- Émetteur allumé en premier : allumez d'abord votre émetteur avant de mettre en marche le régulateur de vitesse pour éviter les emballements et les performances erratiques.
- Ne vous brûlez pas : l'ESC et le moteur peuvent devenir extrêmement chauds pendant l'utilisation, faites donc attention de ne pas les toucher avant qu'ils ne refroidissent. Prévoyez une ventilation suffisante pour le refroidissement.
- Utilisez les connecteurs montés en usine : Ne changez pas les connecteurs de la batterie et du moteur. Un mauvais câblage peut provoquer un incendie ou endommager l'ESC.
- Pas de tension inverse : L'ESC n'est pas protégé contre les inversions de polarité.

Recyclage de la batterie NIMH RC4WD 6-Cellules 3000mAh

RC4WD vous encourage vivement à recycler la batterie NIMH RC4WD 6-cellules 3000mAh lorsqu'elles atteignent la fin de leur vie utile. Ne jetez pas les batteries à la poubelle. Toutes les batteries NIMH RC4WD 6 cellules 3000mAh recyclées affichent l'icône RBRC (Rechargeable Battery Recycling Corporation), indiquant qu'elles sont recyclables. Pour trouver un centre de recyclage près de chez vous, demandez à votre revendeur de loisirs ou visitez www.call2recycle.org

Votre modèle est capable d'utiliser des batteries LiPo.

Charger et décharger des batteries peut entraîner un incendie, une explosion, des blessures graves et des dommages matériels si les instructions ne sont pas respectées. Avant de l'utiliser, lisez et suivez toutes les instructions, les avertissements et les précautions du fabricant. En outre, les batteries au lithium polymère (LiPo) présentent un risque d'incendie SÉVÈRE si elles ne sont pas manipulées correctement selon les instructions et nécessitent des soins et des procédures de manipulation particuliers pour une longue durée de vie et un fonctionnement sûr. Les batteries LiPo sont destinées uniquement aux utilisateurs avancés qui sont informés des risques associés à l'utilisation des batteries LiPo.

RC4WD recommande à toute personne de moins de 14 ans de ne pas utiliser ou manipuler les batteries LiPo sans la supervision d'un adulte responsable et bien informé. Éliminez les batteries usagées conformément aux instructions.

Précautions importantes pour les utilisateurs de batteries au lithium-polymère (LiPo) :

- Les batteries LiPo ont un seuil minimum de tension de décharge sécuritaire qui ne doit pas être dépassé. La commande électronique est équipée d'une détection de basse tension intégrée qui arrête le véhicule lorsque les batteries LiPo ont atteint leur seuil de tension (décharge) minimum. Il incombe au conducteur de s'arrêter immédiatement pour prévenir la décharge complète de la batterie en dessous de son seuil minimum de sécurité.
- La détection de basse tension n'est qu'une partie d'un plan global pour une utilisation sûre des batteries LiPo. Il est essentiel de suivre toutes les instructions pour une charge, utilisation et stockage appropriés et sûrs des batteries LiPo. Assurez-vous de maîtriser l'utilisation de vos batteries LiPo. Si vous avez des questions relatives à l'utilisation des batteries LiPo, contactez votre revendeur local ou le fabricant de la batterie. Rappelons que toutes les batteries doivent être recyclées à la fin de leur vie utile.
- Utilisez UNIQUEMENT un chargeur de balance Lithium Power (LiPo) avec un port adaptateur de balance pour recharger les batteries LiPo. N'utilisez jamais ni de chargeurs de type NiMH ou NiCad ni de modes de charge pour charger des batteries LiPo. NE PAS charger avec un chargeur uniquement de type NiMH.
- L'utilisation d'un chargeur ou d'un mode de charge de type NiMH ou NiCad endommagera les batteries et pourrait provoquer un incendie et des blessures.
- NE JAMAIS utiliser de batteries LiPo en série ou en parallèle peut entraîner une mauvaise reconnaissance des cellules du chargeur et un taux de charge incorrect qui peut entraîner une surcharge, un déséquilibre ou endommagement des cellules et un incendie.
- Inspectez TOUJOURS soigneusement vos batteries LiPo avant de les charger. Recherchez tout câble ou connecteur desserré, isolant de câble endommagé, emballage de cellules endommagé, dommage d'impact, fuite de liquide, enflure (signe de dommage interne), déformation de cellules, étiquettes manquantes, ou tout autre dommage ou irrégularité. Si l'une de ces conditions est observée, ne chargez pas ou n'utilisez pas le bloc de batteries. Suivez les instructions de disposition fournies avec la batterie pour en disposer correctement et en toute sécurité.
- NE PAS stocker ou charger les batteries LiPo avec ou autour d'autres batteries ou blocs de batteries de tout type, y compris d'autres LiPos.
- Stockez et transportez votre (vos) batterie(s) dans un endroit frais et sec. NE PAS stocker en plein soleil. NE PAS laisser la température de stockage dépasser 60°C ou 140°F, comme dans le coffre d'une voiture, sinon les cellules pourraient être endommagées et créer un risque d'incendie.
- NE PAS démonter les batteries ou les cellules LiPo.
- N'essayez pas de construire votre propre batterie LiPo à partir de cellules détachées.

Précautions de charge et de manipulation pour tous types de batteries :

- AVANT de charger, vérifiez TOUJOURS que les paramètres du chargeur correspondent exactement au type (chimie), à la spécification et à la configuration de la batterie à charger.
- N'essayez pas de charger des batteries non rechargeables (risque d'explosion), des batteries qui ont un circuit de charge interne ou un circuit de protection, des batteries qui ont été modifiées par rapport à la configuration originale du fabricant, ou des batteries dont les étiquettes sont manquantes ou illisibles, ce qui vous empêche d'identifier correctement le type de batterie et ses spécifications.



- Ne pas dépasser le taux de charge maximum recommandé par le fabricant.
- Ne laissez pas les contacts ou les câbles de la batterie exposés se toucher. Cela provoquerait un court-circuit et créerait un risque d'incendie.
- Pendant la charge ou la décharge, placez TOUJOURS la batterie (tous les types de batteries) dans un récipient ignifuge/à l'épreuve du feu et sur une surface ininflammable comme le béton.
- NE PAS charger les batteries à l'intérieur d'une automobile. NE PAS recharger les batteries pendant la conduite d'une automobile.
- NE JAMAIS recharger les batteries sur du bois, du tissu, de la moquette ou tout autre matériau inflammable.
- Chargez TOUJOURS les batteries dans un endroit bien ventilé.
- RETIREZ les objets inflammables et les matériaux combustibles hors de la zone de chargement.
- NE PAS laisser le chargeur et la batterie sans surveillance pendant la charge ou la décharge, ni lorsque le chargeur est allumé avec une batterie connectée. S'il y a des signes de dysfonctionnement ou en cas d'urgence, débranchez le chargeur de la source d'alimentation et déconnectez la batterie du chargeur.
- N'utilisez pas le chargeur dans un espace encombré, et ne placez pas d'objets sur le chargeur ou la batterie.
- Si une batterie ou cellules de batterie est endommagé de quelque manière que ce soit, NE PAS charger, décharger ou utiliser la batterie.
- Gardez un extincteur de classe D à proximité en cas d'incendie.
- NE PAS démonter, écraser, court-circuiter ou exposer les batteries à des flammes ou à une autre source d'inflammation. Des matières toxiques pourraient être libérées. En cas de contact avec les yeux ou la peau, rincer à l'eau.
- Si une batterie devient chaude au toucher pendant le processus de charge (température supérieure à 110°F / 43°C), débranchez immédiatement la batterie du chargeur et interrompez la charge.
- Laissez la batterie refroidir entre les passages (avant de la charger)
- Débranchez TOUJOURS le chargeur et déconnectez la batterie lorsqu'elle n'est pas utilisée.
- Débranchez TOUJOURS la batterie du régulateur électronique de vitesse lorsque le modèle n'est pas utilisé et lorsqu'il est stocké ou transporté.
- NE PAS démonter le chargeur.
- RETIREZ la batterie de votre modèle ou de votre appareil avant de le recharger.
- N'exposez pas le chargeur à l'eau ou à l'humidité.
- Rangez TOUJOURS les batteries en toute sécurité, hors de la portée des enfants ou des animaux de compagnie. Tout enfant doit toujours être sous la surveillance d'un adulte lorsqu'il charge et manipule des batteries.
- Les batteries au nickel-hydrure métallique (NiMH) doivent être recyclées ou éliminées de manière appropriée.
- Procédez toujours avec prudence et faites preuve de bon sens en tout temps.



Sicherheitsinformation

Wenn Sie Ihr Modell nicht sicher und verantwortungsbewusst betreiben, kann dies zu Problemen, Schäden und schweren Verletzungen führen. Die in diesem Handbuch beschriebenen Vorsichtsmaßnahmen sollten strikt befolgt werden, um einen sicheren Betrieb zu gewährleisten. Sie sind verantwortlich, dass diese Anweisungen und Vorsichtsmaßnahmen befolgt werden.

Warnhinweise!

- Ihr Modell ist nicht für den Einsatz auf öffentlichen Straßen vorgesehen und kann zu Konfliktpotential mit Fußgängern und anderen Straßenteilnehmern führen.
- Betreiben Sie das Modell unter keinen Umständen in Menschenmengen, welches bei einem Zusammenstoß zu Verletzungen führen kann.
- Da Ihr Modell über Funk betrieben wird, sind Störungen, auf die Sie keinen Einfluss haben, möglich. Ein kurzzeitiger Funkausfall kann die Kontrolle ihres Modell behindern und zu Problemen führen. Halten sie immer einen Sicherheitsabstand von allen Störquellen in allen Richtungen ein.
- Der Motor, der Akku und der Fahrtenregler können während des Betriebs heiß werden. Vermeiden Sie Verbrennungen.
- Betreiben Sie Ihr Modell nicht Nachts oder zu einem Zeitpunkt in der die Sichtweite beeinträchtigt wird.
- Verwenden Sie vor allem immer gesunden Menschenverstand.

Fahrtenregler (ESC)

Der Fahrtenregler Ihres Modelles ist ein leistungsstarkes elektronisches Gerät, welches Hochstrom liefert.

Bitte befolgen Sie diese Vorsichtsmaßnahmen genau, um Schäden am Fahrtenregler oder anderen Komponenten zu vermeiden.

- **Batterie abstecken:** Trennen Sie bei Nichtgebrauch immer die Batterie vom Fahrtenregler
- **Isolieren Sie die Kabel:** Isolieren Sie die freiliegenden Kabeln mit Schrumpfschlauch zur Vermeidung von Kurzschlüssen.
- **6-7 NiMH-Zellen oder 2-3 LiPo-Zellen (2s/3s):** Der Fahrtenregler ist für eine maximale Eingangsspannung von 8,4 Volt (NiMH) oder 11,1 Volt (3s LiPo) ausgelegt. Befolgen Sie immer die minimalen und maximalen Werte wie in der Spezifikationstabelle angegeben.
- **Sender zuerst einschalten:** Schalten Sie zuerst Ihren Sender und anschließend den Fahrtenregler ein, um unkontrollierte Störungen zu vermeiden.
- **Verbrennen Sie sich nicht:** Der Regler und der Motor können sehr heiß werden. Achten Sie darauf die Teile während des Gebrauchs nicht zu berühren, bis sie abgekühlt sind. Liefere Sie ausreichend Luftstrom zur Kühlung.
- **Verwenden Sie die werkseitig installierten Anschlüsse:** Tauschen Sie nicht die Akku- und Motoranschlüsse. Eine unsachgemäße Verkabelung kann einen Brand oder eine Beschädigung verursachen.
- **Kein Verpolungsschutz:** Stecken Sie NIEMALS den Akku verkehrt an!

Recycling RC4WD 6-Zellen 3000mAh NiMH Akku

Jeder Verbraucher ist gesetzlich zur Rückgabe aller gebrauchten und verbrauchten Batterien bzw. Akkus verpflichtet. Eine Entsorgung über den Hausmüll ist verboten. Alte Batterien und Akkus können unentgeltlich bei den öffentlichen Sammelstellen, in Verkaufsstellen und überall dort abgegeben werden, wo Batterien und Akkus der betreffenden Art verkauft werden.

Ihr Modell kann LiPo-Akkus verwenden

Laden und Entladen von LiPos kann zu Brand- und Explosionsgefahr, schweren Körperverletzungen und Sachbeschädigungen führen. Befolgen Sie alle Anweisungen, Warnungen und Vorsichtsmaßnahmen des Herstellers. Darüber hinaus stellen Lithium-Polymer-Batterien (LiPo) ein großes Risiko von Feuer dar, wenn nicht ordnungsgemäß den Anweisungen gehandhabt wird. Achten Sie auf die Pflege- und Handhabungsanleitungen für lange Lebensdauer und sicheren Betrieb. LiPo Batterien sind nur für fortgeschrittene Benutzer bestimmt, die über die verbundenen Risiken mit LiPos informiert sind. LiPos sind nicht für Personen unter 14 Jahren geeignet. Die Verwendung von LiPos ist nur unter der Aufsicht eines sachkundigen und verantwortlichen Erwachsenen zu empfehlen. Entsorgen Sie alte LiPos gemäß Ihrer Anleitung.

Wichtige Warnhinweise für LiPos

- LiPo-Akkus haben eine Mindestentladespannung die nicht

automatische Abschaltung, wenn diese Mindestentladespannung erreicht wird. Wenn dies eintritt, schalten Sie das Fahrzeug ab und laden Sie den LiPo neu auf.

- Achten Sie auf die Lagerung, Temperatur und sicheren ordnungsmäßigen Aufladung. Erkundigen Sie sich in ihrer Anleitung oder wenden Sie sich an Ihren Händler.
- Verwenden Sie AUSSCHLIESSLICH ein Lithium-Polymer-Ladegerät (LiPo) mit einem Balancer-Adapteranschluss zum Laden von LiPo-Akkus. Verwenden Sie niemals NiMH oder NiCd Ladegeräte oder den Lademodus zum Laden von LiPo-Batterien. Dies kann die Batterie beschädigen und Personenschaden und Brände verursachen.
- Laden Sie niemals LiPo-Akkus in Reihe oder parallel. Aufladen von Packs in Reihe oder parallel können zu einer falschen Erkennung und Lademodus führen. Überladung, Unbalancing der Zellen, Zellschaden und Feuer sind die Folge.
- Überprüfen Sie Ihre LiPo-Akkus IMMER sorgfältig vor der Ladung. Suchen Sie nach losen Kabeln oder Steckern, beschädigte Drahtisolationen, beschädigte Zellverpackungen, Stossschäden, Flüssigkeitsaustritt, Schwellung (ein Zeichen für innere Schäden), Zellendeformierungen oder sonstige Beschädigungen oder Unregelmäßigkeiten. Wenn eine dieser Bedingungen aufgetreten ist, entsorgen Sie die Batterie ordnungsgemäß nach Vorschrift.
- Lagern oder laden Sie LiPo-Akkus NIEMALS mit oder in der Nähe von anderen Batterien oder Akkus jeglicher Art.
- Lagern und transportieren Sie die Akkus an einem kühlen, trockenen Ort. NIEMALS im direkten Sonnenlicht lagern. Vermeiden Sie Temperaturen über 60°C, wie im Kofferraum eines Autos, oder die Zellen könnten beschädigt werden und ein Brandrisiko darstellen.
- Zerlegen Sie LiPo-Batterien oder -Zellen NIEMALS!
- Versuchen Sie NIEMALS, einen eigenen LiPo-Akku aus losen Zellen zu basteln.
- Vermeiden Sie Kurzschlüsse. Schließen Sie die Akkus NIEMALS kurz. Ein Kurzschluss verursacht einen sehr hohen Strom, der die Zellen aufheizt. Dies führt zu Elektrolytverlust, Gasen und im schlimmsten Fall zu einer Explosion.

Vorsichtsmaßnahmen beim Laden und Umgang mit allen Batterietypen:

- Vergewissern Sie sich IMMER, dass das Ladegerät und die Spezifikation des Akkus übereinstimmen.
- Versuchen Sie NICHT, nicht wiederaufladbare Batterien aufzuladen (Explosionsgefahr). Dies gilt auch für Batterien mit fehlenden oder nicht lesbaren Etiketten oder deren Batterietyp nicht identifizierbar ist.
- Überschreiten Sie NICHT die vom Hersteller empfohlene Ladekapazität.
- Achten Sie darauf, dass sich keine Batteriekontakte oder Kabel berühren. Dadurch wird die Batterie kurzgeschlossen und es besteht Brandgefahr.
- Legen Sie beim Laden oder Entladen den Akku immer auf eine nicht brennbare, hitzebeständige und nicht leitende Unterlage! Auch sind brennbare oder leicht entzündliche Gegenstände von der Ladeanordnung fernzuhalten. Akkus dürfen nur unter Aufsicht geladen werden.
- Laden Sie die Batterien NICHT im Auto oder während der Fahrt auf.
- Laden Sie Batterien IMMER in einem gut belüfteten Bereich.
- Wenn es Anzeichen für eine Fehlfunktion gibt ziehen Sie im Notfall das Ladegerät aus der Steckdose und trennen Sie den Akku vom Ladegerät.
- Stellen Sie keine Gegenstände auf dem Ladegerät oder Akku ab.
- Wenn eine Batterie oder Zelle in irgendeiner Weise beschädigt ist, laden oder entladen Sie diesen NICHT auf. Verwenden Sie diesen Akku nicht!
- Im Brandfall einen Feuerlöscher der Klasse D in der Nähe aufbewahren.
- Zerlegen, quetschen, kurzschließen oder setzen Sie die Batterien NICHT Flammen oder andere Zündquellen aus. Es können giftige Stoffe freigesetzt werden. Bei Augenkontakt oder Hautkontakt mit Wasser abspülen.
- Wenn sich ein Akku während des Ladevorgangs heiß anfühlt (Temperatur über 43°C), sofort trennen. Nehmen Sie den Akku aus dem Ladegerät und beenden Sie den Ladevorgang.
- Lassen Sie den Akku zwischen den Läufen abkühlen (vor dem Aufladen).
- Bei Nichtbenutzung ziehen Sie IMMER den Stecker aus der Steckdose und stecken Sie den Akku ab.
- Trennen Sie den Akku IMMER vom Fahrtenregler, wenn das Modell nicht verwendet wird, sowie beim Transport oder Lagerung.
- Zerlegen Sie das Ladegerät NICHT!
- ENTFERNEN Sie den Akku aus Ihrem Modell oder Gerät, bevor Sie den Akku aufladen.
- Setzen Sie das Ladegerät NICHT Wasser oder Feuchtigkeit aus.
- Lagern Sie Akkus IMMER außerhalb der Reichweite von Kindern oder Haustieren. Kinder sollten immer von Erwachsenen beaufsichtigt werden, während des Ladens und Handhabens von Batterien.
- Alle Batterien und LiPos müssen recycelt werden oder ordnungsgemäß entsorgt.
- Gehen Sie immer vorsichtig vor und verwenden Sie Ihren gesunden Menschenverstand.



USER MANUAL

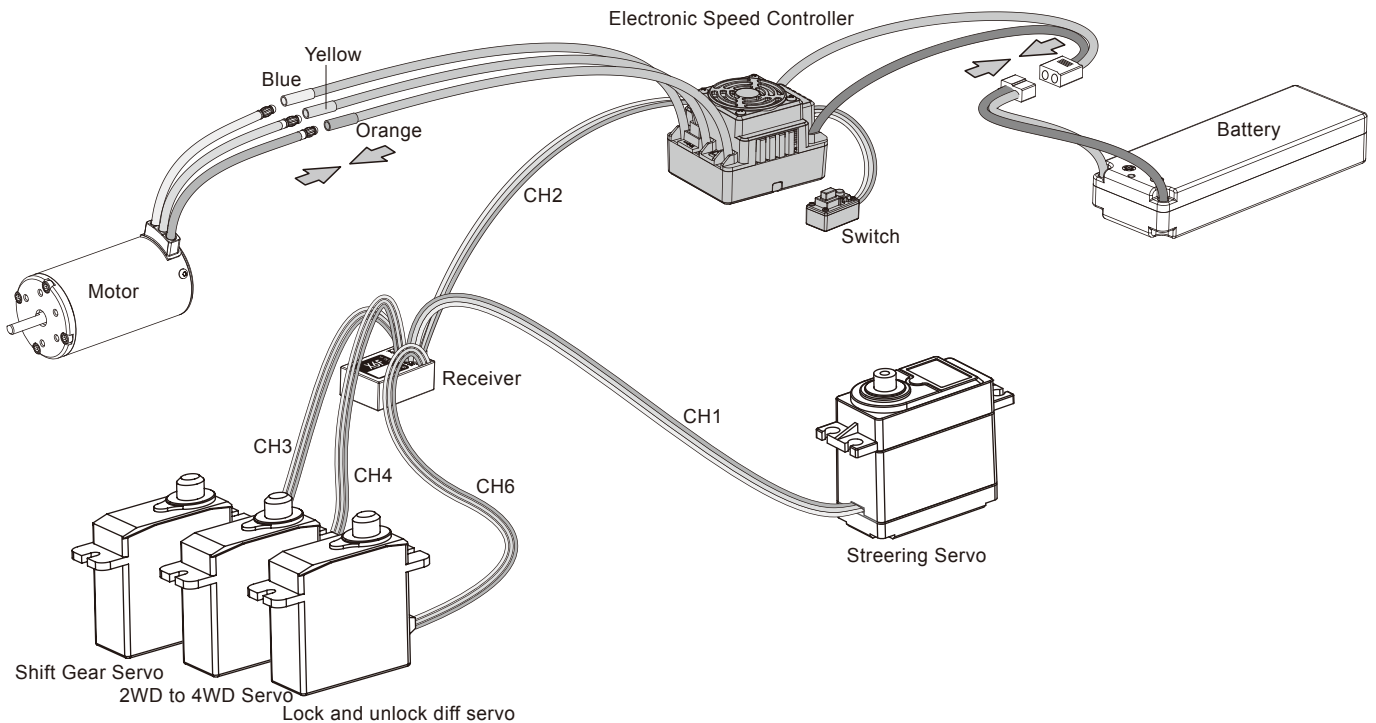
MANUAL DE USUARIO / MANUEL DE L'UTILISATEUR / BENUTZERHANDBUCH

This is a basic overview of your new RC4WD Miller Motorsports 1/10 Pro Rock Racer RTR electrical items and how they connect.

RC4WD Miller Motorsports 1/10 Pro Rock Racer RTR Manual electrónico /
RC4WD Miller Motorsports 1/10 Pro Rock Racer RTR Manuel électronique /
RC4WD Miller Motorsports 1/10 Pro Rock Racer RTR Elektronisches Handbuch

Connection Electronic Reference Drawing

Dibujo de referencia electrónica de conexión /
Schéma de référence électronique de connexion /
Verbindung Elektronische Referenzzeichnung



Note: This brushless system is powerful and dangerous, for the safety of your own and those people around you, please turn on the ESC while keeping all the wheels in the air.

Nota: Este sistema sin escobillas es poderoso y peligroso, por su propia seguridad y la de las personas que lo rodean, encienda el ESC mientras mantiene todas las ruedas en el aire.

Note: Ce système brushless est puissant et dangereux, pour votre sécurité et celle des personnes qui vous entourent, veuillez allumer l'ESC tout en gardant toutes les roues en l'air.

Notiz: Dieses bürstenlose System ist leistungsstark und gefährlich, zu Ihrer eigenen Sicherheit und der Ihrer Mitmenschen schalten Sie bitte den ESC ein, während Sie alle Räder in der Luft halten.



ESC for Miller Motorsports Pro Rock Racer

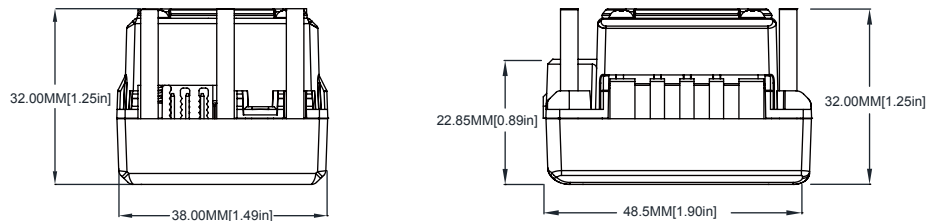
Basic Specifications

Especificaciones Básicas / Specifications De Base / Technische Daten

Type / Typo / Type / Typ		Brushless Motor ESC
Model / Modelo / Modèle / Artikelnummer		Z-E0135
Fwd. Cont. / Peak Current Plazo Continuo Adelante / Corriente Maxima Fwd. Cont. / Courant de crête Vorwärts konstant / max. Spitzenstrom		60A/360A/0.001Ω
Rev. Cont. / Peak Current Plazo Continuo de Reversa / Corriente Maxima Rev. Cont. / Courant de crête Rückwärt konstant / max. Spitzenstrom		30A/180A/0.002Ω
Voltage Range / Rango de voltaje / Plage de tension / Spannungsbereich		2-3S LiPo or 5-9 NiMH
Cars Applicable / Vehículos Aplicables / Voitures Applicable / Modell Klassen		1/10 ON-Road / OFF-Road / Buggy / Monster
Motor Limit / Limite de Motor / Limite du moteur / Motorlimit	2S LiPo or 6 NiMH	540,550,775 Size Motor: ≥12T or RPM < 3000 @ 7.2V
	3S LiPo or 9 NiMH	540,550,775 Size Motor: ≥12T or RPM < 3000 @ 7.2V
Resistance / Resistencia / Résistance / Widerstand		Fwd. 0.001Ω, Rev. 0.002Ω
BEC Output / Rendimiento de BEC / Sortie BEC / BEC Ausgang		6V/3A (Switch Mode)
Working voltage of Fan / Voltaje de trabajo del ventilador / Tension de fonctionnement du ventilateur / Betriebsspannung des Lüfters		From BEC (6V)
Dimension / Weight Dimensiones / Peso Dimension / Poids Größe / Gewicht		48.5x38x32mm / 90g

Size Specifications

Especificaciones de Tamaño /
Specifications de Taille /
Abmessungen



Overview

Visión General / Vue D'ensemble / Überblick

Motor Leads (Bullet Connector)

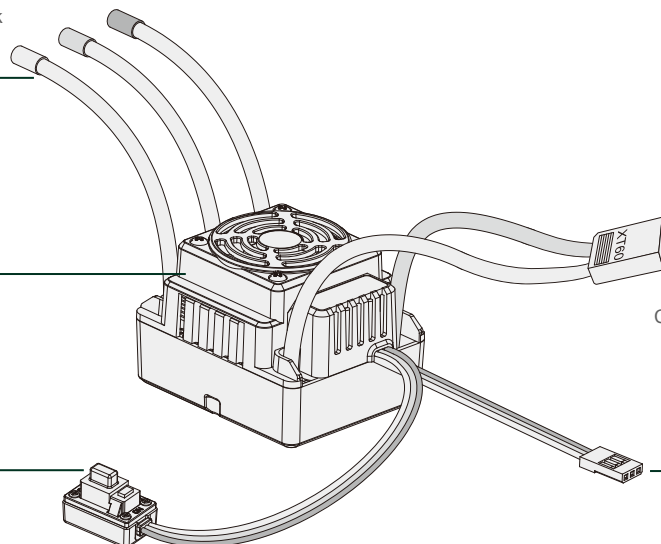
Cables de motor (Conector de bala) /
Câbles de moteur (Connecteur à balles) /
Motorkabel mit Bullet-Stecker

Electronic Speed Controller

Electronic Speed Controller /
Contrôleur de vitesse électronique /
Elektronischer Drehzahlregler

ON / OFF Switch 100mm

Interruptor ON/OFF 100mm /
Interrupteur MARCHÉ/ARRÊT 100mm /
EIN/AUS-Schalter 100mm



Motor Leads (Bullet Connector)

Cables de motor (Conector de bala) /
Câbles de moteur (Connecteur à balles) /
Motorkabel mit Bullet-Stecker

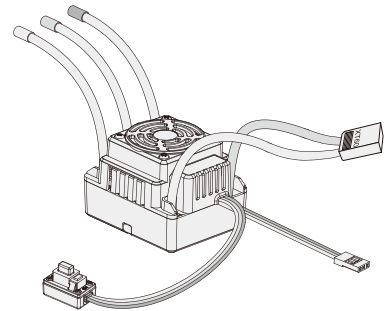
Standard Receiver Plug 250mm

Enchufe estandar del receptor 250mm /
Fiche réceptrice standard 250mm /
Standard Empfängerstecker (250mm)



Features

- Water-proof and dust-proof for all-weather races; (Note: please uninstall the cooling fan before using this ESC in water; Clean and dry it soon after the use for avoiding the connectors get rusty.)
- External programming port, easy to connect to the Program Card when setting the ESC;
- Proportional brake with 4 steps of maximum brake force adjustment and 8 steps of drag brake force adjustment;
- 9 steps of acceleration(punch) adjustment from "soft" to "Very aggressive" to fit for different kinds of models, tires and tracks;
- Multiple protections: Low voltage cut-off protection / Over-heat protection / Throttle signal loss protection / Motor lock-up protection;
- One-button(the "SET" button on the ESC) to set the ESC, and easy to reset all parameters to the factory default settings;
- Compatible with the optional device-the portable Digital LED Program Card, especially convenient for outdoor use.



How to Set Parameters

- We suggest users using tweezers or needle-nose pliers to set parameters by plugging / unplugging the jumper cap (as shown in the picture above); For example, if you want set the battery type to the "LiPo" mode, you only need to plug the jumper cap into left two pins of the battery pin header.

Programmable Items

1. Running Mode: 3 Options (Fwd / Br / Rev, Fwd / Br, Fwd / Rev). The "Fwd / Br / Rev" is the default option. (Fwd=Forward, Br=Brake, Rev=Reverse)
 - **"Fwd / Br / Rev" Mode:**
The vehicle can go forward, backward and brake. This mode uses "Double-click" method to make the vehicle reverse. When moving the throttle Trigger/Stick from the neutral Reverse Position for the 1st time, the ESC begins to brake the motor and the motor slows down but is still running, so the reverse is NOT performed immediately. When the throttle Trigger/Stick is moved to the Reverse Position again, if the motor speed slows down to zero (i.e. stopped), the vehicle will move in reverse. This "Double-click" method prevents reversing immediately when the brake function is frequently used in steering. Therefore, this mode is often used in daily practice.
 - **"Fwd / Br" Mode:**
The vehicle can go forward and brake, but no reversing, so this mode is often used in competitions.
 - **"Fwd / Rev" Mode:**
Uses "Single-click" method to make the vehicle reverse. When moving the throttle Trigger/Stick from neutral zone to backward zone, the vehicle reverses immediately, so this mode is usually used for rock crawlers.
2. Battery Type: 2 Options (Lipo, NiMH), the "Lipo" is the default option.
(We strongly suggest you set the "Cell Count" manually instead of using the "Auto-identification" mode.)

Parameter List of Z-E0135: (Italics in the form below indicate factory defaults)

Programmable Items	Option 1	Option 2	Option 3	Option 4	Option 5	Option 6	Option 7	Option 8	Option 9
1. Running Mode <i>Note 1</i>	Fwd/Br	<i>Fwd/Rev/Br</i>	Fwd/Rev			80%	100%		
2. Drag Brake Force	<i>0%</i>	5%	10%	20%	40%	60%			
3. Low Voltage Cutoff	Disable	2.6V/Cell	2.8V/Cell	<i>3.0V/Cell</i>	3.2V/Cell	3.4V/Cell			
4. Start Mode (Punch)	Level 1	Level 2	Level 3	Level 4	<i>Level 5</i>	Level 6	Level 7	Level 8	Level 9
5. Max. Brake Force	25%	50%	<i>75%</i>	100%	Desactivar				
6. Max. Reverse Force	25%	<i>50%</i>	75%	100%					
7. Initial Brake Force	drag brake force	<i>0%</i>	20%	40%					
8. Throttle Range	6% (Narrow)	<i>9% (Normal)</i>	12%(Wide)						
9. Timing	0.00 deg	3.75 deg	7.50 deg	<i>11.25 deg</i>	15.00 deg	18.75 deg	22.50 deg	26.25 deg	

Note 1: Fwd=Forward, Rev=Reverse, Brk=Brake

Note 2: When set to the "Auto-identification" mode, the battery pack can only be identified as 2S, 4S and 6S Lipo. Because the normal voltage of each LiPo cell varies from 2.6V to 4.2V, it's not easy to correctly calculate the cell count of a discharged LiPo battery pack. Therefore, we strongly suggest you set the "LiPo Cells" manually.

Reset All Items to Default Values

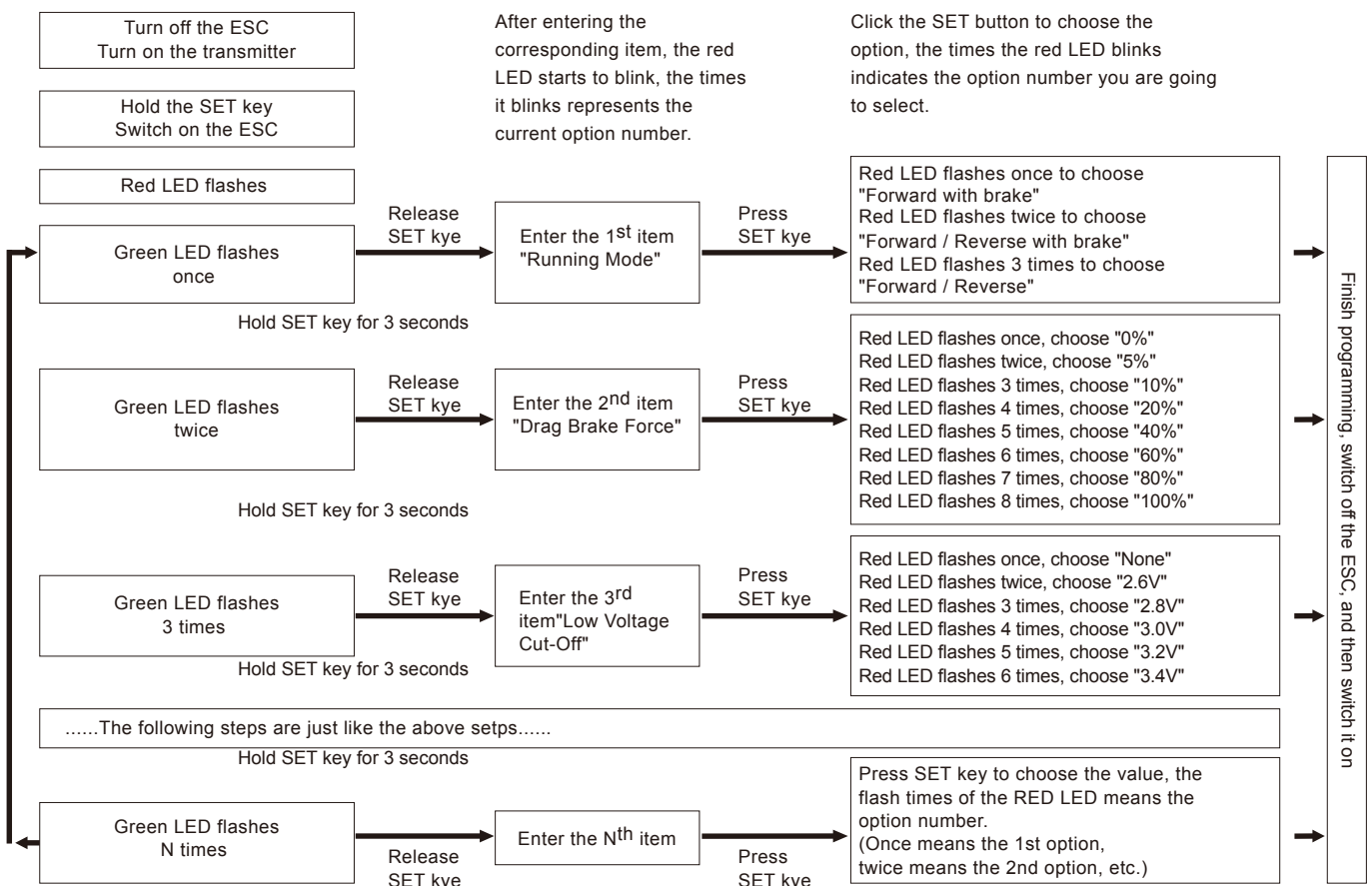
At any time when the throttle is located in neutral zone (except in the throttle calibration or parameters program process), press and hold the "SET" key for over 3 seconds, the red LED and green LED will flash simultaneously, which means each programmable item has been reset to its default value. The ESC needs to be restarted to complete the reset process.



Protection Features

1. **Low Voltage Cutoff Protection (LVC):** If the voltage of battery pack is lower than the threshold for 2 seconds, the ESC will enter protection mode, so the motor speed will be lowered (when voltage is lower than the 1st trigger point) till stopped (when voltage is lower than the 2nd trigger point). When the car stops, the red LED blinks to indicate the low voltage cut-off protection has been activated.
 - 2S Lipo: When the voltage is below 6.5V, the output power will be halved. When the voltage is lower than 6.0V, the output will be cut off and won't be resumed again.
 - 3s Lipo: When the voltage is below 9.75V, the output power will be halved. When the voltage is lower than 9.0V, the output will be cut off and won't be resumed again.
 - 5-9S Lipo: When the voltage is below 4.5V, the output power will be halved. When the voltage is lower than 4.0V, the output will be cut off and won't be resumed again.
2. **Over-heat Protection:** When the internal temperature of the ESC is higher than 100 degrees Celsius, or 211 degrees Fahrenheit, this protection will be activated and the output power will be reduced until cut off. The RED LED blinks when the vehicle stops, and the ESC will not resume output power until its temperature is below 80 Celsius degrees or 176 degrees Fahrenheit.
3. **Throttle signal loss protection:** The ESC will cut off the output power if the throttle signal has been lost for 0.1 second. The "Fail-Safe" function of the radio system is strongly recommended to be activated.

Program the ESC with the SET Button



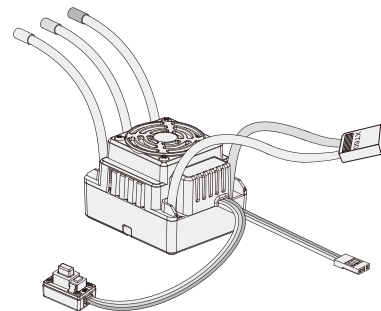
Trouble Shooting

Trouble(s)	Possible Causes	Solution(s)
Turn on the switch, no LED lights up, and neither the motor nor fan works.	No battery voltage is input to the ESC. The switch of the ESC is damaged.	Check the connections between the battery and the ESC, re-solder the connectors if needed. Change the switch.
After power on, motor doesn't work but emits "beep-beep, beep-beep" alert tone, (there's 1 second pause between 2 "beep-beep").	The voltage of the battery pack is not in the normal range, it's too high or too low.	Check the voltage of the battery pack.
After power on, the Red LED turns solid red but the motor doesn't work.	The throttle signal wire is oppositely inserted or into the incorrect channel.	Plug the signal wire (Rx lead) correctly into the throttle channel (usually Channel #2) of the receiver.
The car runs backwards when accelerating forward on radio.	The wire connections between the ESC and the motor need to be changed.	Swap any two wire connections between the ESC and the motor.
The car suddenly slows down, then stops about 15 seconds later.	Low voltage cutoff protection (Red LED blinks) Overheat protection (Green LED blinks)	Check the battery voltage. If still has some capacity, lower the cut-off threshold voltage, if not, replace a new battery. Wait several minutes to cool the ESC. Increase the gear ratio or the T number (Turns) of the motor.
The motor stutters, and cannot start up.	The connections between motor and ESC are not reliable. The ESC is damaged.	Check all the solder joints and ensure they are well soldered. Check connectors. Contact the distributor for after-sales service.
The vehicle can go forward but cannot reverse.	The throttle neutral point drifts to the brake area.	Calibrate the throttle neutral point again to ensure that no LED lights when the throttle stick is at the neutral position.



Características

- Resistente al agua y al polvo para carreras en cualquier clima; (Nota: desinstale el ventilador de refrigeración antes de usar este ESC en agua; límpielo y séquelo poco después de usarlo para evitar que los conectores se oxiden).
- Puerto de programación externo, fácil de conectar a la tarjeta de programa al configurar el ESC;
- Freno proporcional con 4 pasos de ajuste de la fuerza de frenado máxima y 8 pasos de ajuste de la fuerza de frenado de arrastre;
- 9 pasos de ajuste de aceleración (golpe) de "suave" a "muy agresivo" para adaptarse a diferentes tipos de modelos, neumáticos y pistas;
- Múltiples protecciones: protección de corte de bajo voltaje/protección contra sobrecalentamiento/protección de pérdida de señal del acelerador/protección de bloqueo del motor;
- Un botón (el botón "SET" en el ESC) para configurar el ESC, y restablecer fácilmente todos los parámetros a la configuración predeterminada de fábrica;
- Compatible con el dispositivo opcional: la tarjeta de programa LED digital portátil, especialmente conveniente para uso en exteriores.



Cómo establecer parámetros

- Sugerimos a los usuarios que utilicen pinzas o alicates de punta fina para configurar los parámetros conectando/desconectando la tapa del puente (como se muestra en la imagen de arriba); Por ejemplo, si desea configurar el tipo de batería en el modo "LiPo", solo necesita enchufar la tapa del puente en los dos pines izquierdos del encabezado del pin de la batería.

Elementos programables

- Modo de funcionamiento: 3 opciones (Fwd / Br / Rev, Fwd / Br, Fwd / Rev). El "Fwd / Br / Rev" es la opción predeterminada.

(Fwd = Vorwärts, Br = Bremse, Rev = Rückwärts)

- Modo "Fwd / Br / Rev":**

El vehículo puede avanzar, retroceder y frenar. Este modo utiliza el método de "doble clic" para hacer retroceder el vehículo. Al mover el gatillo/palanca del acelerador desde la posición de marcha atrás neutra por primera vez, el ESC comienza a frenar el motor y el motor se ralentiza pero sigue funcionando, por lo que la marcha atrás NO se realiza inmediatamente. Cuando el gatillo/palanca del acelerador se mueve nuevamente a la posición de reversa, si la velocidad del motor se reduce a cero (es decir, se detiene), el vehículo se moverá en reversa. Este método de "doble clic" evita la marcha atrás inmediatamente cuando la función de freno se usa con frecuencia en la dirección. Por lo tanto, este modo se usa a menudo en la práctica diaria.

- Modo "Fwd / Br":**

El vehículo puede avanzar y frenar, pero no retroceder, por lo que este modo se utiliza a menudo en las competiciones.

- Modo "Fwd / Rev":**

Utiliza el método de "un solo clic" para hacer que el vehículo retroceda. Al mover el gatillo/palanca del acelerador de la zona neutra a la zona hacia atrás, el vehículo retrocede inmediatamente, por lo que este modo generalmente se usa para los rock crawlers.

- Tipo de batería: 2 opciones (Lipo, NiMH), la "Lipo" es la opción predeterminada.

(Le recomendamos encarecidamente que configure el "Recuento de celdas" manualmente en lugar de utilizar el modo "Identificación automática".)

Lista de parámetros de Z-E0135:

(Las cursivas en el siguiente formulario indican los valores predeterminados de fábrica)

Elementos programables	Opción 1	Opción 2	Opción 3	Opción 4	Opción 5	Opción 6	Opción 7	Opción 8	Opción 9
1. Modo de ejecución <i>Nota 1</i>	Fwd/Br	<i>Fwd/Rev/Br</i>	Fwd/Rev			80%	100%		
2. Fuerza de freno de arrastre	<i>0%</i>	5%	10%	20%	40%	60%			
3. Corte de bajo voltaje	Desactivar	2.6V/Celúla	2.8V/Celúla	<i>3.0V/Celúla</i>	3.2V/Celúla	3.4V/Celúla			
4. Modo de inicio (Punch)	Nivel 1	Nivel 2	Nivel 3	Nivel 4	<i>Nivel 5</i>	Nivel 6	Nivel 7	Nivel 8	Nivel 9
5. máx. La fuerza de frenado	25%	50%	<i>75%</i>	100%	Desactivar				
6. máx. Fuerza inversa	25%	<i>50%</i>	75%	100%					
7. Modo de inicio (Punch)	freno de arrastre fuerza	<i>0%</i>	20%	40%					
8. Rango de aceleración	6% (Angosto)	<i>9% (Normal)</i>	12% (Ancho)						
9. Momento	0.00 grado	3.75 grado	7.50 grado	<i>11.25 grado</i>	15.00 grado	18.75 grado	22.50 grado	26.25 grado	

Nota 1: Fwd=Adelante, Rev=Reversa, Brk=Freno

Nota 2: Cuando se establece en el modo de "Identificación automática", el paquete de baterías solo se puede identificar como 2S, 4S y 6S Lipo. Debido a que el voltaje normal de cada celda LiPo varía de 2.6V a 4.2V, no es fácil calcular correctamente el recuento de celdas de un paquete de baterías LiPo descargado. Por lo tanto, le recomendamos encarecidamente que configure las "Células LiPo" manualmente.

Restablecer todos los elementos a los valores predeterminados

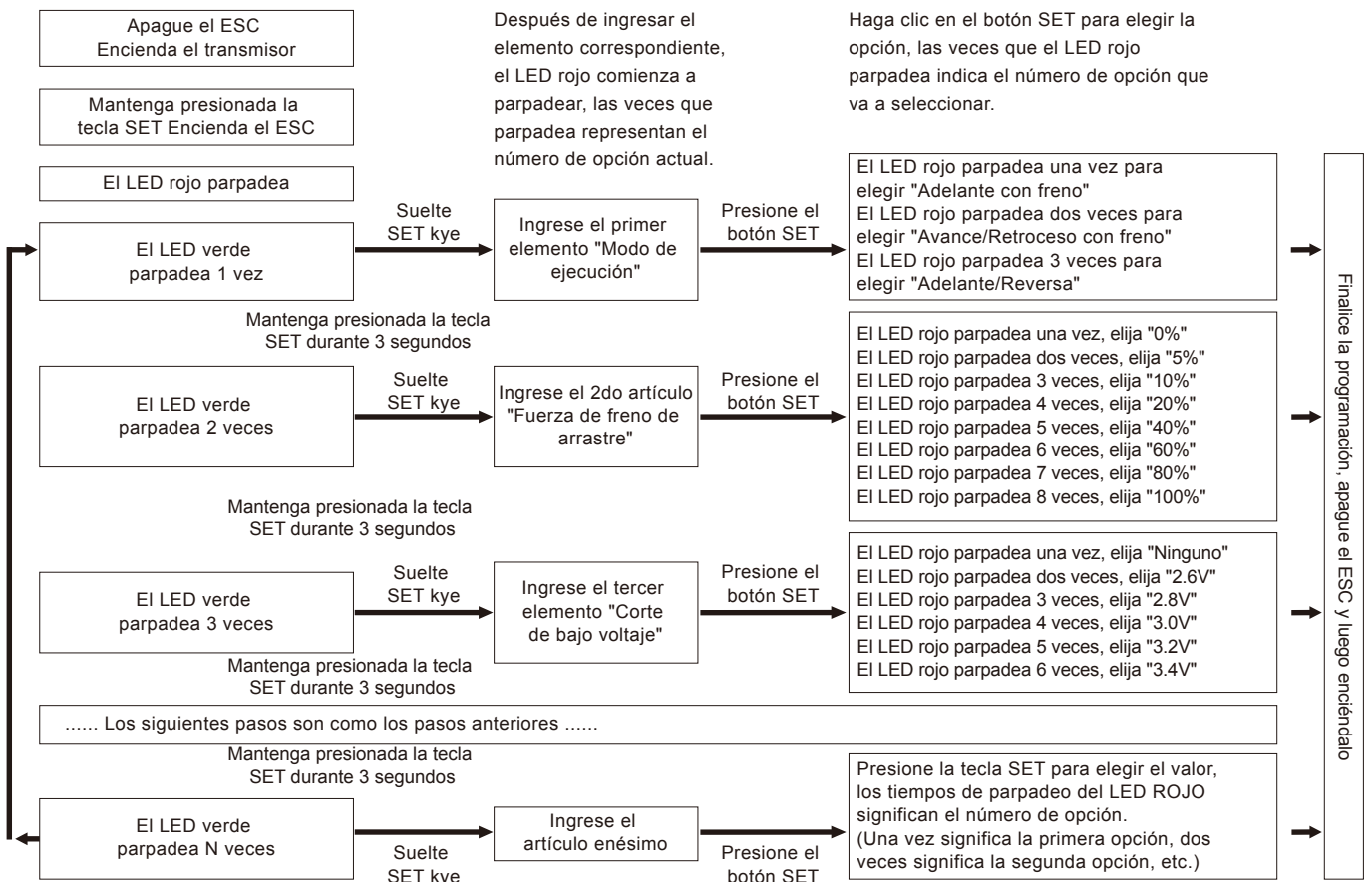
En cualquier momento cuando el acelerador se encuentra en la zona neutral (excepto en la calibración del acelerador o el proceso de programación de parámetros), presione y mantenga presionada la tecla "SET" durante más de 3 segundos, el LED rojo y el LED verde parpadearán simultáneamente, lo que significa que cada programable el elemento se ha restablecido a su valor predeterminado. El ESC debe reiniciarse para completar el proceso de reinicio.



Funciones de protección

- Protección de corte de bajo voltaje (LVC): si el voltaje de la batería es inferior al umbral durante 2 segundos, el ESC entrará en modo de protección, por lo que la velocidad del motor se reducirá (cuando el voltaje es inferior al primer punto de activación) hasta que se detenga (cuando el voltaje es más bajo que el segundo punto de disparo). Cuando el automóvil se detiene, el LED rojo parpadea para indicar que se ha activado la protección de corte por bajo voltaje.
 - 2S Lipo: cuando el voltaje es inferior a 6,5 V, la potencia de salida se reduce a la mitad. Cuando el voltaje es inferior a 6,0 V, la salida se cortará y no se reanuda de nuevo.
 - 3s Lipo: cuando el voltaje es inferior a 9,75 V, la potencia de salida se reduce a la mitad. Cuando el voltaje es inferior a 9,0 V, la salida se cortará y no se reanuda de nuevo.
 - Lipo 5-9S: cuando el voltaje es inferior a 4,5 V, la potencia de salida se reduce a la mitad. Cuando el voltaje es inferior a 4,0 V, la salida se cortará y no se reanuda de nuevo.
- Protección contra sobrecalentamiento: cuando la temperatura interna del ESC es superior a 100 grados Celsius o 211 grados Fahrenheit, esta protección se activará y la potencia de salida se reducirá hasta que se corte. El LED ROJO parpadea cuando el vehículo se detiene y el ESC no reanuda la potencia de salida hasta que su temperatura sea inferior a 80 grados Celsius o 176 grados Fahrenheit.
- Protección contra pérdida de señal del acelerador: el ESC cortará la potencia de salida si la señal del acelerador se ha perdido durante 0,1 segundos. Se recomienda encarecidamente activar la función "Fail-Safe" del sistema de radio.

Programa el ESC con el botón SET



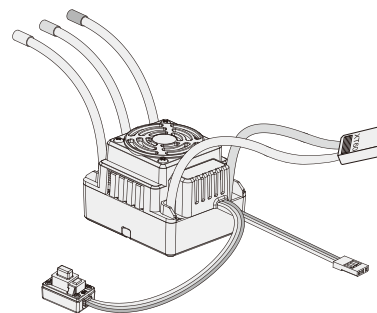
Solución de problemas

Falla	Posibles Causas	Soluciones
Enciende el interruptor, no se enciende ningún LED y ni el motor ni el ventilador funcionan.	No se ingresa voltaje de batería al ESC. El interruptor del ESC está dañado.	Verifique las conexiones entre la batería y el ESC, vuelva a soldar los conectores si es necesario. Cambia el interruptor.
Después de encenderlo, el motor no funciona pero emite un tono de alerta "bip-bip-, bip-bip-", (hay 1 segundo de pausa entre 2 "bip-bip-").	El voltaje de la batería no está en el rango normal, es demasiado alto o demasiado bajo.	Verifique el voltaje del paquete de baterías.
Después de encender, el LED rojo se vuelve rojo fijo pero el motor no funciona.	El cable de señal del acelerador está insertado de manera opuesta o en el canal incorrecto.	Enchufe el cable de señal (cable Rx) correctamente en el canal del acelerador (generalmente el canal n.º 2) del receptor.
El automóvil corre hacia atrás cuando acelera hacia adelante en la radio.	Las conexiones de cables entre el ESC y el motor deben cambiarse.	Intercambie cualquier conexión de dos cables entre el ESC y el motor.
El automóvil de repente reduce la velocidad y se detiene unos 15 segundos después.	Protección de corte de bajo voltaje (el LED rojo parpadea) Protección contra sobrecalentamiento (el LED verde parpadea)	Compruebe el voltaje de la batería. Si todavía tiene algo de capacidad, baje el voltaje de umbral de corte; si no, reemplace una batería nueva. Espere varios minutos para que se enfríe el ESC. Aumente la relación de transmisión o el número T (vueltas) del motor.
El motor tartamudea y no puede arrancar.	Las conexiones entre motor y ESC no son fiables. El ESC está dañado.	Revise todas las juntas de soldadura y asegúrese de que estén bien soldadas. Compruebe conectores. Póngase en contacto con el distribuidor para el servicio posventa.
El vehículo puede avanzar pero no retroceder.	El punto neutral del acelerador se desplaza hacia el área del freno.	Calibre el punto neutral del acelerador nuevamente para asegurarse de que no se encienda ningún LED cuando la palanca del acelerador esté en la posición neutral.



Caractéristiques

- Étanche à l'eau et à la poussière pour les courses par tous les temps; (Remarque : veuillez désinstaller le ventilateur de refroidissement avant d'utiliser cet ESC dans l'eau ; Nettoyez et séchez-le peu de temps après l'utilisation pour éviter que les connecteurs ne rouillent.)
- Port de programmation externe, facile à connecter à la carte de programme lors du réglage de l'ESC;
- Frein proportionnel avec 4 étapes de réglage de la force de freinage maximale et 8 étapes de réglage de la force de freinage par traînée;
- 9 étapes de réglage de l'accélération (punch) de "doux" à "très agressif" pour s'adapter à différents types de modèles, de pneus et de pistes;
- Protections multiples : protection contre les coupures basse tension/protection contre la surchauffe/protection contre la perte de signal d'accélérateur/protection contre le blocage du moteur;
- Un bouton (le bouton "SET" sur l'ESC) pour régler l'ESC, et facile à réinitialiser tous les paramètres aux paramètres d'usine par défaut;
- Compatible avec l'appareil en option - la carte de programme LED numérique portable, Como particulièrement establecer pratique pour parámetros une utilisation en extérieur.



Comment définir les paramètres

- Nous suggérons aux utilisateurs d'utiliser des pincettes ou des pinces à bec effilé pour définir les paramètres en branchant/débranchant le capuchon du cavalier (comme indiqué sur l'image ci-dessus) ; Par exemple, si vous souhaitez régler le type de batterie sur le mode "LiPo", il vous suffit de brancher le capuchon du cavalier dans les deux broches de gauche de l'en-tête de la broche de la batterie.

Éléments programmables

1. Mode de fonctionnement : 3 options (Fwd/Br/Rev, Fwd/Br, Fwd/Rev). Le "Fwd / Br / Rev" est l'option par défaut. (Fwd = Avant, Br = Frein, Rev = Arrière)
 - **Modo "Fwd / Br / Rev"**:
Le véhicule peut avancer, reculer et freiner. Ce mode utilise la méthode "Double-clic" pour faire reculer le véhicule. Lorsque vous déplacez la gâchette/le manche des gaz de la position de marche arrière neutre pour la première fois, l'ESC commence à freiner le moteur et le moteur ralentit mais continue de tourner, de sorte que la marche arrière n'est PAS effectuée immédiatement. Lorsque la manette des gaz est de nouveau déplacée en position de marche arrière, si la vitesse du moteur ralentit jusqu'à zéro (c'est-à-dire à l'arrêt), le véhicule se déplacera en marche arrière. Cette méthode de « double-clic » empêche l'inversion immédiate lorsque la fonction de freinage est fréquemment utilisée dans la direction. Par conséquent, ce mode est souvent utilisé dans la pratique quotidienne.
 - **Modo "Fwd / Br"**:
Le véhicule peut avancer et freiner, mais pas reculer, ce mode est donc souvent utilisé en compétition.
 - **Modo "Fwd / Rev"**:
Utilise la méthode "Un seul clic" pour faire reculer le véhicule. Lorsque vous déplacez la gâchette / manette des gaz de la zone neutre à la zone arrière, le véhicule recule immédiatement, ce mode est donc généralement utilisé pour les chenilles.
2. Type de batterie : 2 options (Lipo, NiMH), le "Lipo" est l'option par défaut.
(We strongly suggest you set the "Cell Count" manually instead of using the "Auto-identification" mode.)

Liste des paramètres de Z-E0135 :

(les italiques dans le formulaire ci-dessous indiquent les paramètres d'usine par défaut)

Éléments programmables	Opción 1	Opción 2	Opción 3	Opción 4	Opción 5	Opción 6	Opción 7	Opción 8	Opción 9
1. Mode de fonctionnement <i>Note 1</i>	Fwd/Br	<i>Fwd/Rev/Br</i>	Fwd/Rev			80%	100%		
2. Faites glisser la force de freinage	0%	5%	10%	20%	40%	60%			
3. Coupure basse tension	Desactivar	2.6V/Celúla	2.8V/Celúla	<i>3.0V/Celúla</i>	3.2V/Celúla	3.4V/Celúla			
4. Mode de démarrage (coup de poing)	Niveau 1	Niveau 2	Niveau 3	Niveau 4	<i>Niveau 5</i>	Niveau 6	Niveau 7	Niveau 8	Niveau 9
5. Max. Brake Force	25%	50%	<i>75%</i>	100%	Désactiver				
6. Max. Force inverse	25%	<i>50%</i>	75%	100%					
7. Force de freinage initiale	force de freinage	<i>0%</i>	20%	40%					
8. Plage des gaz	6% (étroit)	<i>9% (Normal)</i>	12% (largeur)						
9. Calendrier	0.00 degrés	3.75 degrés	7.50 degrés	<i>11.25 degrés</i>	15.00 degrés	18.75 degrés	22.50 degrés	26.25 degrés	

Remarque 1: Fwd=Avant, Rev=Arrière, Brk=Frein

Remarque 2: lorsqu'il est réglé sur le mode "Auto-identification", la batterie ne peut être identifiée que comme Lipo 2S, 4S et 6S. Étant donné que la tension normale de chaque cellule LiPo varie de 2.6V à 4.2V, il n'est pas facile de correctement Calculer le nombre de cellules d'une batterie LiPo déchargée. Par conséquent, nous vous suggérons fortement de régler manuellement les "Cellules LiPo".

Réinitialiser tous les éléments aux valeurs par défaut

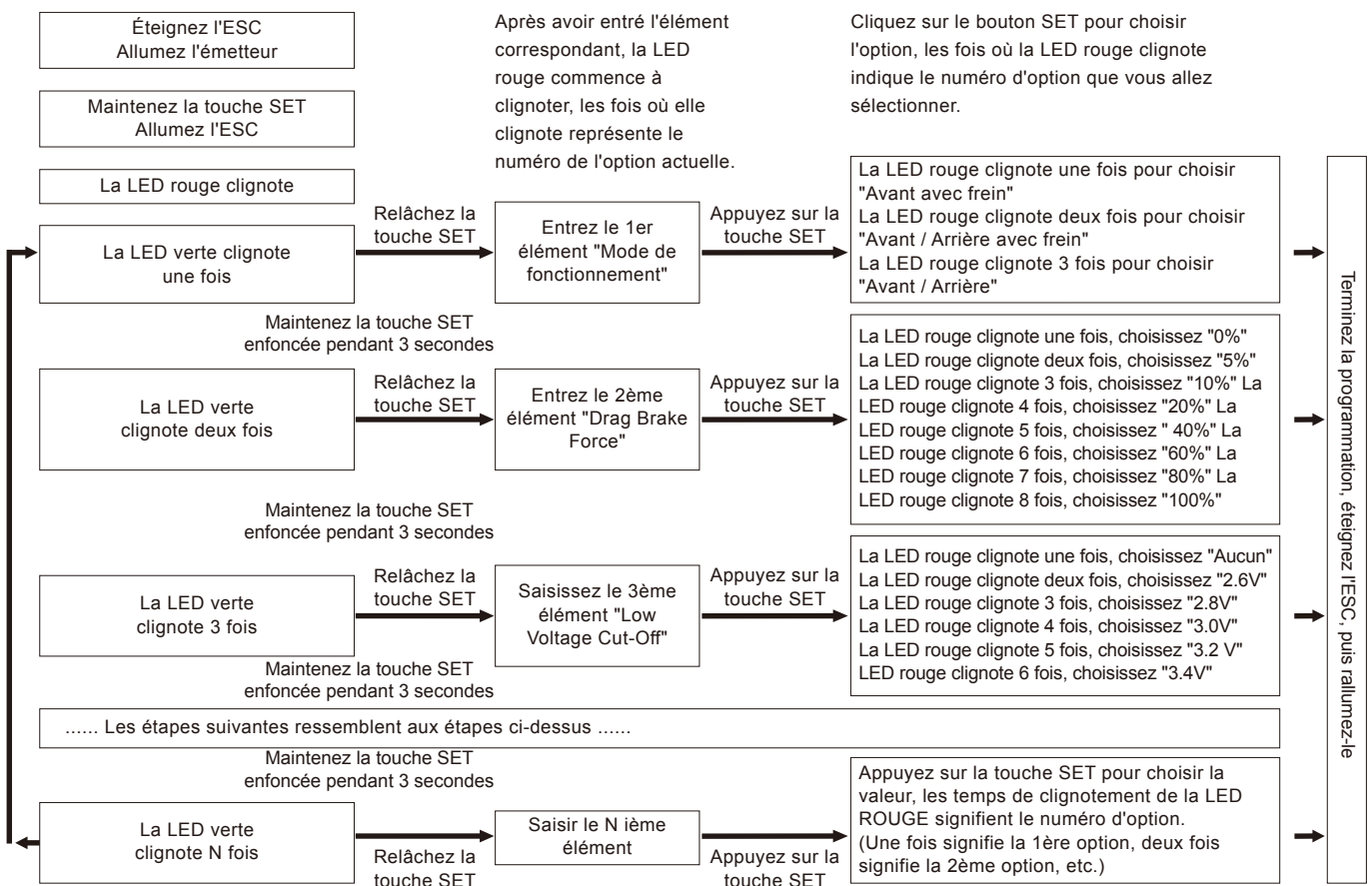
À tout moment lorsque la manette des gaz est située en zone neutre (sauf dans le processus de calibrage de la manette ou de programmation des paramètres), appuyez et maintenez la touche "SET" pendant plus de 3 secondes, la LED rouge et la LED verte clignoteront simultanément, ce qui signifie que chaque paramètre programmable a été réinitialisé à sa valeur par défaut. L'ESC doit être redémarré pour terminer le processus de réinitialisation.



Caractéristiques de protection

1. Protection contre les coupures de basse tension (LVC) : si la tension de la batterie est inférieure au seuil pendant 2 secondes, l'ESC entrera en mode de protection, de sorte que la vitesse du moteur sera abaissée (lorsque la tension est inférieure au 1er point de déclenchement) jusqu'à l'arrêt (lorsque la tension est inférieure au 2e point de déclenchement).
Lorsque la voiture s'arrête, la LED rouge clignote pour indiquer que la protection de coupure basse tension a été activée.
 - 2S Lipo : lorsque la tension est inférieure à 6,5 V, la puissance de sortie sera réduite de moitié. Lorsque la tension est inférieure à 6,0 V, la sortie sera coupée et ne reprendra pas.
 - 3s Lipo : Lorsque la tension est inférieure à 9,75 V, la puissance de sortie sera réduite de moitié. Lorsque la tension est inférieure à 9,0 V, la sortie sera coupée et ne sera pas reprise.
 - Lipo 5-9S : lorsque la tension est inférieure à 4,5 V, la puissance de sortie est réduite de moitié. Lorsque la tension est inférieure à 4,0 V, la sortie sera coupée et ne sera pas reprise.
2. Protection contre la surchauffe : lorsque la température interne de l'ESC est supérieure à 100 degrés Celsius ou 211 degrés Fahrenheit, cette protection sera activée et la puissance de sortie sera réduite jusqu'à ce qu'elle soit coupée. La LED ROUGE clignote lorsque le véhicule s'arrête, et l'ESC ne reprendra pas la puissance de sortie jusqu'à ce que sa température soit inférieure à 80 degrés Celsius ou 176 degrés Fahrenheit.
3. Protection contre la perte de signal d'accélérateur : l'ESC coupera la puissance de sortie si le signal d'accélérateur a été perdu pendant 0,1 seconde. Il est fortement recommandé d'activer la fonction "Fail-Safe" du système radio.

Programmez l'ESC avec le bouton SET



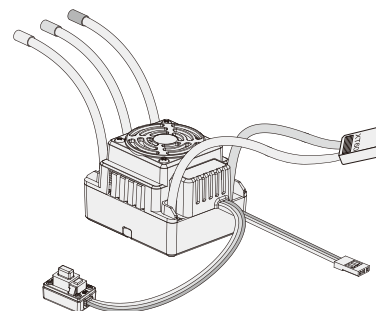
Dépannage

Troubles	Causes possibles	Solutions
Allumez l'interrupteur, aucune LED ne s'allume et ni le moteur ni le ventilateur ne fonctionnent.	Aucune tension de batterie n'est entrée dans l'ESC. L'interrupteur de l'ESC est endommagé	Vérifiez les connexions entre la batterie et l'ESC, ressoudez les connecteurs si nécessaire. Changez l'interrupteur.
Après la mise sous tension, le moteur ne fonctionne pas mais émet une tonalité d'alerte "bip-bip-, bip-bip-". (il y a 1 seconde de pause entre 2 "bip-bip-").	La tension de la batterie n'est pas dans la plage normale, elle est trop élevée ou trop basse.	Vérifiez la tension de la batterie.
Après la mise sous tension, la LED rouge devient rouge fixe mais le moteur ne fonctionne pas.	Le fil de signal d'accélérateur est inséré à l'opposé ou dans le mauvais canal.	Branchez correctement le fil de signal (fil Rx) dans le canal des gaz (généralement le canal #2) du récepteur.
La voiture marche en arrière lors de l'accélération vers l'avant à la radio.	Les connexions de fil entre l'ESC et le moteur doivent être changées.	Échangez n'importe quelle connexion à deux fils entre l'ESC et le moteur.
La voiture ralentit brusquement, puis s'arrête environ 15 secondes plus tard.	Protection de coupure basse tension (la LED rouge clignote) Protection contre la surchauffe (la LED verte clignote)	Vérifiez la tension de la batterie. S'il y a encore une certaine capacité, abaissez la tension de seuil de coupure ; sinon, remplacez une nouvelle batterie. Attendez plusieurs minutes pour refroidir l'ESC. Augmentez le rapport de démultiplication ou le nombre T (tours) du moteur.
Le moteur bégaie et ne peut pas démarrer.	Les connexions entre le moteur et l'ESC ne sont pas fiables. L'ESC est endommagé.	Vérifiez tous les joints de soudure et assurez-vous qu'ils sont bien soudés. Vérifiez les connecteurs. Contactez le distributeur pour le service après-vente.
Le véhicule peut avancer mais ne peut pas reculer.	Le point neutre des gaz dérive vers la zone de freinage.	Calibrez à nouveau le point neutre des gaz pour vous assurer qu'aucune LED ne s'allume lorsque le manche des gaz est en position neutre.



Merkmale

- Wasser- und staubdicht für Allwetterrennen; (Hinweis: Bitte deinstallieren Sie den Lüfter, bevor Sie diesen ESC in Wasser verwenden; reinigen und trocknen Sie ihn bald nach der Verwendung, um zu vermeiden, dass die Anschlüsse rosten.)
- Externer Programmieranschluss, einfach an die Programmkarte anzuschließen, wenn der ESC eingestellt wird;
- Frein proportional mit 4 étapes de réglage de la force de freinage maximale et 8 étapes de réglage de la force de freinage par traînée;
- 9 Stufen der Beschleunigungseinstellung (Schlag) von „weich“ bis „sehr aggressiv“, um für verschiedene Arten von Modellen, Reifen und Strecken geeignet zu sein;
- Mehrfachschutz: Niederspannungs-Abschalterschutz / Überhitzungsschutz / Gassignalverlustschutz / Motorblockierschutz;
- Eine Taste (die „SET“-Taste auf dem ESC) zum Einstellen des ESC und zum einfachen Zurücksetzen aller Parameter auf die werkseitigen Standardeinstellungen;
- Kompatibel mit dem optionalen Gerät, der tragbaren digitalen LED-Programmkarte, besonders praktisch für den Einsatz im Freien.



So stellen Sie Parameter ein

- Wir empfehlen Benutzern, die eine Pinzette oder Spitzzange verwenden, um Parameter einzustellen, indem sie die Jumper-Kappe einstecken / ausstecken (wie in der Abbildung oben gezeigt); Wenn Sie beispielsweise den Akkutyp auf den „LiPo“-Modus einstellen möchten, müssen Sie nur die Jumper-Kappe in die beiden linken Stifte der Stiftleiste des Akkus stecken.

Programmierbare Elemente

1. Laufmodus: 3 Optionen (Fwd / Br / Rev, Fwd / Br, Fwd / Rev). „Fwd / Br / Rev“ ist die Standardoption. (Fwd=Vorwärts, Br=Bremse, Rev=Rückwärts)
 - **„Fwd / Br / Rev“-Modus:**
Das Fahrzeug kann vorwärts, rückwärts fahren und bremsen. Dieser Modus verwendet die „Doppelklick“-Methode, um das Fahrzeug rückwärts zu fahren. Wenn Sie den Gashebel/Knüppel zum ersten Mal aus der neutralen Rückwärtsposition bewegen, beginnt der ESC, den Motor zu bremsen, und der Motor wird langsamer, läuft aber noch, sodass die Rückwärtsfahrt NICHT sofort durchgeführt wird. Wenn der Gashebel/Knüppel wieder in die Rückwärtsposition bewegt wird und die Motorgeschwindigkeit auf Null abfällt (d. h. gestoppt wird), fährt das Fahrzeug rückwärts. Diese „Doppelklick“-Methode verhindert ein sofortiges Zurücksetzen, wenn die Bremsfunktion beim Lenken häufig verwendet wird. Daher wird dieser Modus in der täglichen Praxis häufig verwendet.
 - **„Fwd / Br“-Modus:**
Le véhicule peut avancer et freiner, mais pas reculer, ce mode est donc souvent utilisé en compétition.
 - **„Fwd / Rev“-Modus:**
Utilise la méthode "Un seul clic" pour faire reculer le véhicule. Lorsque vous déplacez la gâchette / manette des gaz de la zone neutre à la zone arrière, le véhicule recule immédiatement, ce mode est donc généralement utilisé pour les chenilles.
2. Batterietyp: 2 Optionen (Lipo, NiMH), „Lipo“ ist die Standardoption.
(Wir empfehlen dringend, dass Sie die „Zellenzahl“ manuell einstellen, anstatt den Modus „Automatische Identifizierung“ zu verwenden.)

Parameterliste von Z-E0135: (Kursivschrift im Formular unten zeigt Werkseinstellungen an)

Programmierbare Elemente	Opción 1	Opción 2	Opción 3	Opción 4	Opción 5	Opción 6	Opción 7	Opción 8	Opción 9
1. Laufmodus <i>Anmerkung 1</i>	Fwd/Br	<i>Fwd/Rev/Br</i>	Fwd/Rev			80%	100%		
2. Bremskraft ziehen	<i>0%</i>	5%	10%	20%	40%	60%			
3. Niederspannungsschutzschwelle	Deaktivieren	2.6 V/Zelle	2.8V/Zelle	<i>3.0V/Zelle</i>	3.2V/Zelle	3.4V/Zelle			
4. Startmodus (Lochen)	Level 1	Level 2	Level 3	Level 4	<i>Level 5</i>	Level 6	Level 7	Level 8	Level 9
5. max. Bremskraft	25%	50%	<i>75%</i>	100%	Deaktivieren				
6. max. Umgekehrte Kraft	25%	<i>50%</i>	75%	100%					
7. Anfängliche Bremskraft	Bremskraft ziehen	<i>0%</i>	20%	40%					
8. Drosselbereich	6% (Schmal)	<i>9% (Normal)</i>	12% (Breit)						
9. Zeitpunkt	0.00 Grad	3.75 Grad	7.50 Grad	<i>11.25 Grad</i>	15.00 Grad	18.75 Grad	22.50 Grad	26.25 Grad	

Note 1: Fwd=Forward, Rev=Reverse, Brk=Brake

Hinweis 2: Im Modus „Automatische Identifizierung“ kann der Akku nur als 2S, 4S und 6S Lipo identifiziert werden. Da die normale Spannung jeder LiPo-Zelle zwischen 2.6V und 4.2V variiert, ist es nicht einfach, die Zellenzahl eines entladenen LiPo-Akkupacks korrekt zu berechnen. Daher empfehlen wir Ihnen dringend, die „LiPo-Zellen“ manuell einzustellen.

Alle Elemente auf Standardwerte zurücksetzen

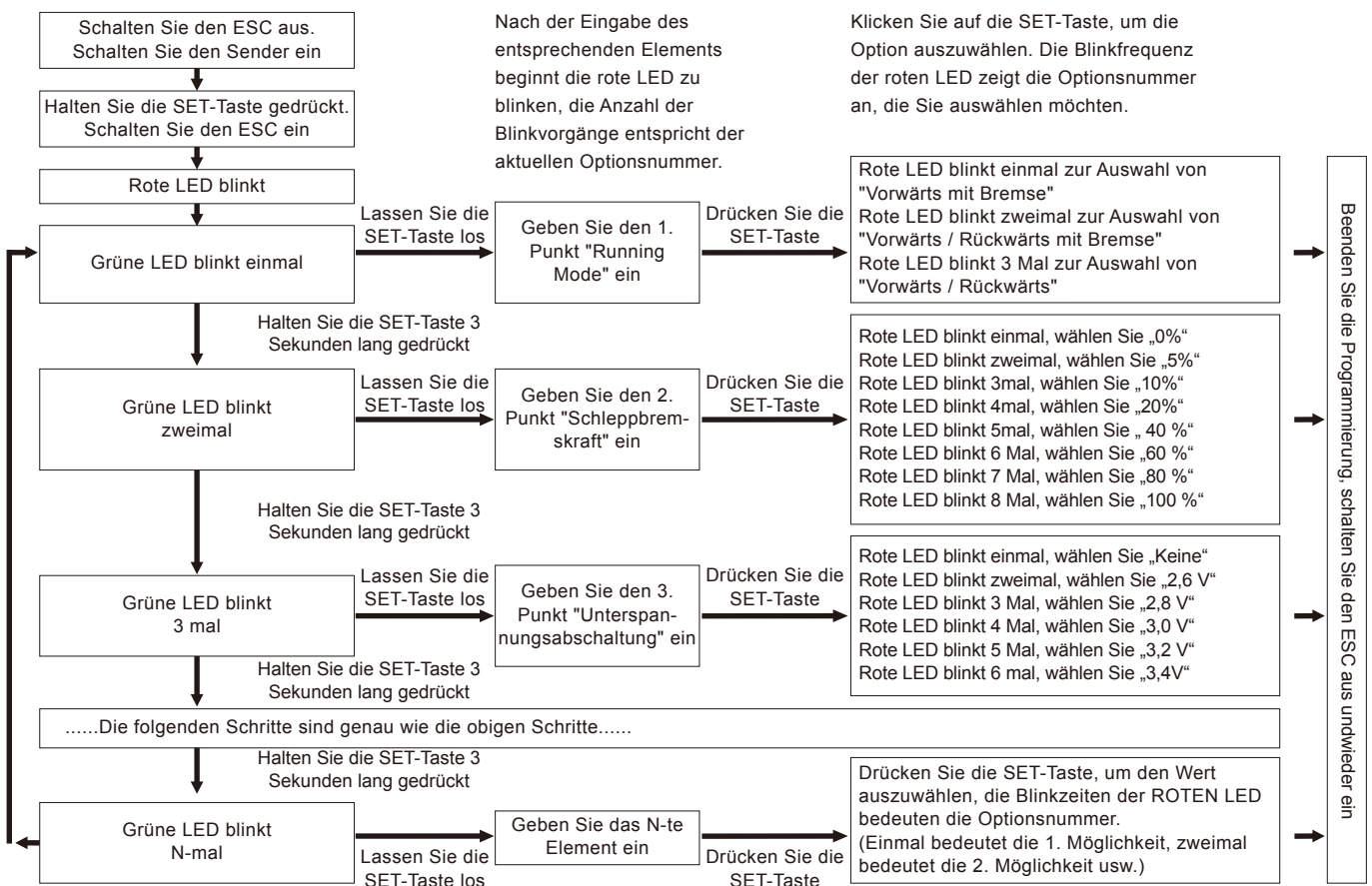
Wenn sich der Gashebel in der neutralen Zone befindet (außer während der Gaskalibrierung oder Parameterprogrammierung), halten Sie die „SET“-Taste länger als 3 Sekunden gedrückt, die rote LED und die grüne LED blinken gleichzeitig, was bedeutet, dass beide programmierbar sind. Das Element wurde auf seinen Standardwert zurückgesetzt. Der ESC muss neu gestartet werden, um den Reset-Vorgang abzuschließen.



Schutzfunktionen

- Niederspannungsabschaltenschutz (LVC):** Wenn die Spannung des Akkus 2 Sekunden lang unter dem Schwellenwert liegt, wechselt der ESC in den Schutzmodus, sodass die Motordrehzahl gesenkt wird (wenn die Spannung unter dem 1. Triggerpunkt liegt). bis gestoppt (wenn die Spannung niedriger als der 2. Auslösepunkt ist). Wenn das Auto anhält, blinkt die rote LED, um anzuzeigen, dass der Niederspannungs-Abschaltenschutz aktiviert wurde.
 - 2S Lipo: Wenn die Spannung unter 6,5 V liegt, wird die Ausgangsleistung halbiert. Wenn die Spannung unter 6,0 V liegt, wird die Ausgabe unterbrochen und nicht wieder aufgenommen.
 - 3s Lipo: Wenn die Spannung unter 9,75 V liegt, wird die Ausgangsleistung halbiert. Wenn die Spannung unter 9,0 V liegt, wird die Ausgabe unterbrochen und nicht wieder aufgenommen.
 - 5-9S Lipo: Wenn die Spannung unter 4,5 V liegt, wird die Ausgangsleistung halbiert. Wenn die Spannung unter 4,0 V liegt, wird die Ausgabe unterbrochen und nicht wieder aufgenommen.
- Überhitzungsschutz:** Wenn die Innentemperatur des ESC höher als 100 Grad Celsius oder 211 Grad Fahrenheit ist, wird dieser Schutz aktiviert und die Ausgangsleistung wird bis zum Abschalten reduziert. Die ROTE LED blinkt, wenn das Fahrzeug stoppt, und der ESC nimmt die Ausgangsleistung nicht wieder auf, bis seine Temperatur unter 80 Grad Celsius oder 176 Grad Fahrenheit liegt.
- Gassignalverlustschutz:** Der ESC unterbricht die Ausgangsleistung, wenn das Gassignal für 0,1 Sekunden verloren gegangen ist. Es wird dringend empfohlen, die „Fail-Safe“-Funktion des Funksystems zu aktivieren.

Programmieren Sie den ESC mit der SET-Taste



Fehlerbehebung

Probleme	Mögliche Ursachen	Lösung
Schalten Sie den Schalter ein, keine LED leuchtet, und weder der Motor noch der Lüfter funktionieren.	Dem ESC wird keine Batteriespannung zugeführt. Der Schalter des ESC ist beschädigt.	Überprüfen Sie die Verbindungen zwischen der Batterie und dem ESC, löten Sie die Stecker bei Bedarf neu. Wechseln Sie den Schalter.
Nach dem Einschalten funktioniert der Motor nicht, gibt aber einen „Beep-Beep-Beep-Beep“-Warnton aus. (es gibt 1 Sekunde Pause zwischen 2 „Beep-Beep“-).	Die Spannung des Akkupacks liegt nicht im normalen Bereich, sie ist zu hoch oder zu niedrig.	Überprüfen Sie die Spannung des Akkupacks.
Nach dem Einschalten leuchtet die rote LED durchgehend rot, aber der Motor funktioniert nicht.	Das Gassignalkabel ist umgekehrt oder in den falschen Kanal gesteckt.	Stecken Sie das Signalkabel (Rx-Kabel) richtig in den Gaskanal (normalerweise Kanal Nr. 2) des Empfängers.
Beim Vorwärtsbeschleunigen über Funk läuft das Auto rückwärts.	Die Kabelverbindungen zwischen dem ESC und dem Motor müssen geändert werden.	Tauschen Sie alle zwei Kabelverbindungen zwischen dem ESC und dem Motor aus.
Das Auto wird plötzlich langsamer und bleibt etwa 15 Sekunden später stehen.	Unterspannungsabschaltenschutz (rote LED blinkt) Überhitzungsschutz (grüne LED blinkt)	Überprüfen Sie die Batteriespannung. Wenn noch etwas Kapazität vorhanden ist, verringern Sie die Abschaltenschwellenspannung; Wenn nicht, ersetzen Sie eine neue Batterie. Warten Sie einige Minuten, um den ESC abzukühlen. Erhöhen Sie das Übersetzungsverhältnis oder die T-Zahl (Turns) des Motors.
Der Motor stottert und kann nicht anlaufen.	Die Verbindungen zwischen Motor und ESC sind nicht zuverlässig. Der ESC ist beschädigt.	Überprüfen Sie alle Lötstellen und stellen Sie sicher, dass sie gut gelötet sind. Anschlüsse prüfen. Wenden Sie sich für den Kundendienst an den Händler.
Das Fahrzeug kann vorwärts fahren, aber nicht rückwärts.	Der Gas-Neutralpunkt driftet in den Bremsbereich.	Kalibrieren Sie den Gas-Neutralpunkt erneut, um sicherzustellen, dass keine LED leuchtet, wenn sich der Gasknüppel in der neutralen Position befindet.



TURN ON RADIO / RADIO GUIDE

ENCIENDA LA RADIO / GUÍA DE RADIO // ALLUMEZ LA RADIO / RADIO GUIDE // RADIO / RADIO GUIDE EINSCHAL

Step 1. Transmitter and Receiver Overview

Paso 1. Vision general del transmisor y el receptor // Étape 1. Aperçu de l'émetteur et du récepteur // Stufe 1. Fernsteuerung und Empfänger Details

Receiver Channels

Canales del receptor / Canaux du récepteur / Empfängerkanäle

1: Steering Servo (CH1)

- Servo de dirección (CH1)
- Servo de direction (CH1)
- Lenkservo (CH1)

2: Throttle Servo (CH2)

- Servo de acelerador (CH3)
- Servomoteur (CH3)
- Gasservo (CH3)

3: Shift Gear Servo (CH3)

- Servo de cambio de marchas (CH3)
- Servo de changement de vitesse (CH3)
- Schaltservo (CH3)

4: Lock and Unlock Diff Servo (CH6)

- Servo diferencial de bloqueo y desbloqueo (CH6)
- Verrouiller et déverrouiller le servo de différentiel (CH6)
- Differenzialservo sperren und entsperren (CH6)

Built-in Antenna

- Antena incorporada
- Antenne intégrée
- Eingebaute Antenne

SWITCH

- Interruptor
- Interrupteur
- Schalter

Note: CH4: N/A

Step 2. Receiver and Servo Connection

Receptor y Servo Conexión // Récepteur et connexion du servo // Empfänger und Servoverbindungen

Electric Powered Model

Modelo de alimentación eléctrica
Modèle électrique
Anschlüsse Elektromodell

E.S.C.

- Connect to Motor
- Connect to Battery
- Power Switch

Receiver

- CH1: Steering Servo
- CH2: Throttle Servo

Gas Powered Model

Modelo a gas
Modèle à essence
Anschlüsse Verbrennermodell

- CH1: Steering Servo
- CH3: Shift Gears Servo
- CH4: Shift 2WD to 4WD Servo
- CH6: Lock and Unlock Diffs Servo

Step 3. Installing the Batteries

Instalación de las baterías // Installation des piles // Batterien einlegen

(1) Remove the battery compartment cover.

Retire la tapa del compartimento de las pilas.
Retirez le couvercle du compartiment des batteries.
Entfernen Sie das Batteriefach.

(2) Install four (4) new AA batteries.

Instale cuatro (4) pilas AA nuevas.
Installez quatre (4) nouvelles batteries AA.
Legen Sie vier (4) neue AA-Batterien ein.

Battery
Pilas // Batteries // Batterien

Warning: Please replace batteries when the power indicator blinks or the buzzer beeps.

Advertencia: reemplace las baterías cuando el indicador de encendido parpadee o el zumbador suene.
Avertissement : Veuillez remplacer les batteries lorsque l'indicateur de puissance clignote ou que le buzzer émet un signal sonore.
Warnung: Bitte ersetzen Sie die Batterien, wenn die Betriebsanzeige blinkt oder der Summer piept.

RC4WD USA 100-0122



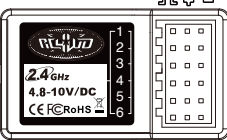
TURN ON RADIO / RADIO GUIDE

ENCIENDA LA RADIO / GUÍA DE RADIO // ALLUMEZ LA RADIO / RADIO GUIDE // RADIO / RADIO GUIDE EINSCHAL

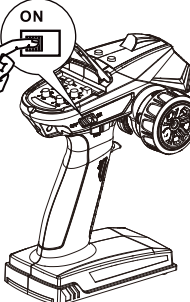
Step 4. Binding the Transmitter and Receiver

Acoplado el transmisor y el receptor // Liaison de l'émetteur et du récepteur // Sender und Empfänger binden

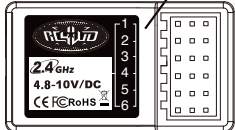
1



2



3



1. Press the switch for more than 1 second, the LED light will flash.

Presione el interruptor (ID SET) en el costado del receptor durante más de 1 segundo y la luz LED parpadeará.

Appuyez sur le commutateur (ID SET) sur le côté du récepteur pendant plus d'une seconde et le voyant LED clignotera.

Drücken Sie den Schalter (ID SET) an der Seite des Empfängers länger als 1 Sekunde, und die LED-Leuchte blinkt.

2. Turn on the transmitter.

Enciende el transmisor
Allumez l'émetteur
Schalten Sie den Sender ein.

3. When the LED on the receiver becomes solid, the binding process is completed.

Cuando el LED se enciende el receptor se vuelve sólido, el proceso de unión se completa.

Lorsque le récepteur devient fixe, le processus de liaison est terminé

Wenn die LED nicht mehr blinkt ist der Bindungsprozess abgeschlossen.

Step 5. Failsafe Reminder

Recordatorio a prueba de fallas // Rappel de sécurité intégrée // Ausfallsichere Erinnerung

WARNING:
After the connection procedure is completed, please turn off the transmitter and turn it on again, then the procedure will take effect, to confirm that the receiver is indeed connected to the transmitter normally and controlled by the transmitter. Do not perform connection procedures while the motor power wires are connected to the governor, or while the engine is running, as this could result in serious injury.

ADVERTENCIA:
Una vez que se complete el procedimiento de conexión, apague el transmisor y vuelva a encenderlo, luego el procedimiento tendrá efecto, para confirmar que el receptor está realmente conectado al transmisor normalmente y controlado por el transmisor. No realice los procedimientos de conexión mientras los cables de alimentación del motor estén conectados al gobernador, o mientras el motor esté funcionando, ya que se pueden producir lesiones graves.

AVERTISSEMENT:
Une fois la procédure de connexion terminée, veuillez éteindre l'émetteur et le rallumer, puis la procédure prendra effet, pour confirmer que le récepteur est bien connecté à l'émetteur normalement et contrôlé par l'émetteur. N'effectuez pas les procédures de connexion lorsque les fils d'alimentation du moteur sont connectés au régulateur ou lorsque le moteur tourne, car des blessures graves pourraient en résulter.

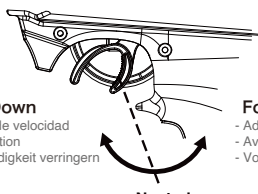
WARNING:
Nachdem der Verbindungsvorgang abgeschlossen ist, schalten Sie bitte den Sender aus und wieder ein, dann wird der Vorgang wirksam, um zu bestätigen, dass der Empfänger tatsächlich normal mit dem Sender verbunden ist und vom Sender gesteuert wird. Führen Sie keine Verbindungsverfahren durch, während die Motorstromkabel an den Drehzahlregler angeschlossen sind oder während der Motor läuft, da dies zu schweren Verletzungen führen kann.



Step 6. Transmitter Adjustments

Paso 6. Ajustes del transmisor // Etape 6. Réglages de l'émetteur // Schritt 6. Sendereinstellungen

A. Throttle Trigger
A. Disparador del acelerador // A. Gâchette // A. Gashebel



Back / Slow Down

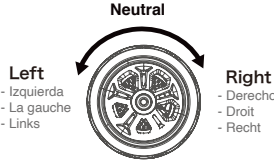
- Freno / Reducción de velocidad
- Freinage / Décélération
- Bremse / Geschwindigkeit verringern

Forward / Accelerate

- Adelante / Acelerar
- Avancer / Accélérer
- Vorwärts / Beschleunigen

Neutral

B. Steering Wheel
B. Volante // B. Volant // B. Lenkrad



Left

- Izquierda
- La gauche
- Links

Right

- Derecho
- Droit
- Recht

1. Push the trigger forward to slow down brake.
Presiona el gatillo hacia adelante para reducir la velocidad del freno.
Poussez la gâchette vers l'avant pour ralentir le frein.
Drücken Sie den Hebel nach vorne, um zu verlangsamen oder zu bremsen.

2. Pull the trigger backward to accelerate.
Tire del gatillo hacia atrás para acelerar.
Appuyez sur la gâchette vers l'arrière pour accélérer.
Zum Beschleunigen den Hebel nach hinten ziehen.

WARNING:

1) Keep the transmitter and receiver 40cm apart when operating.
Mantenga el transmisor y el receptor a 40 cm de distancia cuando se opera.
Maintenez l'émetteur et le récepteur à 40 cm l'un de l'autre pendant le fonctionnement.
Halten Sie zwischen Sender und Empfänger mind. 40cm Abstand im Betrieb.

2) Do not operate the radio system when the battery power is low.
Mantenga el transmisor y el receptor a 40 cm de distancia cuando se opera.
Maintenez l'émetteur et le récepteur à 40 cm l'un de l'autre pendant le fonctionnement.
Halten Sie zwischen Sender und Empfänger mind. 40cm Abstand im Betrieb.

Turn the steering wheel to the left or right to let the vehicle turn left or right.

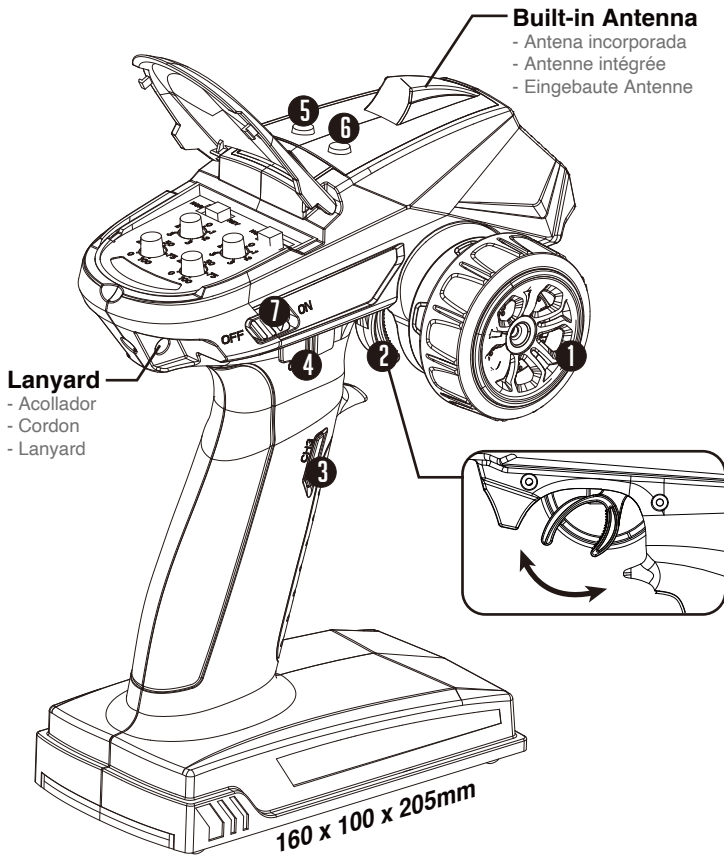
Gire el volante hacia la izquierda o hacia la derecha para permitir que el vehículo gire hacia la izquierda o hacia la derecha.
Tourner le volant vers la gauche ou vers la droite pour laisser le véhicule tourner à gauche ou à droite.
Drehen Sie das Lenkrad nach links oder rechts, um das Fahrzeug nach links oder rechts abbiegen zu lassen.

RC4WD USA 100-0122



TURN ON RADIO / RADIO GUIDE

ENCIENDA LA RADIO / GUÍA DE RADIO // ALLUMEZ LA RADIO / RADIO GUIDE // RADIO / RADIO GUIDE EINSCHAL



- 1 Steering Control (CH1)**
 - Control de dirección (CH1)
 - Commande de direction (CH1)
 - Lenksteuerung (CH1)
- 2 Forward / Backward / Brake (CH2)**
 - Adelante / Atrás / Freno (CH2)
 - Avant / Arrière / Frein (CH2)
 - Vorwärts / Rückwärts / Bremse (CH2)
- 3 Shift Gears (CH3)**
 - Engranaje de cambios (CH3)
 - Passer les vitesses (CH3)
 - Gang wechseln (CH3)
- 4 Shift 2WD To 4WD (CH4)**
 - Cambiar a 4WD (CH4)
 - Passer en 4x4 (CH4)
 - Wechseln Sie zu 4WD (CH4)
- 5 Alternate Receiver Channel (CH5)**
 - Canal de recepción alternativo (CH5)
 - Canal de réception alternatif (CH5)
 - Alternativer Empfangskanal (CH5)
- 6 Lock and Unlock Diff Servo (CH6)**
 - Bloquear y desbloquear diferenciales (CH6)
 - Verrouiller et déverrouiller les différences (CH6)
 - Diffs sperren und entsperren (CH6)
- 7 Power ON / OFF**
 - Encendido / apagado
 - Marche / arrêt
 - Einschalten / Ausschalten

Operation Steps

Pasos de operación // Étapes de fonctionnement // Arbeitsschritte

First turn on the remote control (the switch or knob of the remote control should be in the default position), then connect the main car power supply, and wait for the signal sound to confirm before operation (about 5 Seconds). If you operate in advance, it is likely that the ESC will enter the settings. mode, resulting in the ESC not working properly.

Primero encienda el control remoto (el interruptor o la perilla del control remoto debe estar en la posición predeterminada), luego conecte la fuente de alimentación principal del automóvil y espere a que el sonido de la señal confirme antes de la operación (alrededor de 5 segundos). Si opera con anticipación, es probable que el ESC ingrese a la configuración. modo, lo que hace que el ESC no funcione correctamente.

Allumez d'abord la télécommande (l'interrupteur ou le bouton de la télécommande doit être dans la position par défaut), puis connectez l'alimentation principale de la voiture et attendez que le signal sonore soit confirmé avant l'opération (environ 5 secondes). Si vous opérez à l'avance, il est probable que l'ESC entrera dans les paramètres. mode, ce qui fait que l'ESC ne fonctionne pas correctement.

Schalten Sie zuerst die Fernbedienung ein (der Schalter oder Knopf der Fernbedienung sollte sich in der Standardposition befinden), schließen Sie dann die Hauptstromversorgung des Fahrzeugs an und warten Sie, bis der Signalton vor dem Betrieb bestätigt wird (ca. 5 Sekunden). Wenn Sie im Voraus arbeiten, ist es wahrscheinlich, dass der ESC die Einstellungen eingibt. Modus, was dazu führt, dass der ESC nicht richtig funktioniert.

WARNING:

Operation of driveline servos should be done while at a stop. Damage may result from operating them while in motion. CH3, CH5, CH6.

ADVERTENCIA:

La operación de los servos de la línea de transmisión debe realizarse mientras está detenido. Se pueden producir daños al operarlos mientras están en movimiento. CH3, CH5, CH6.

AVERTISSEMENT:

Le fonctionnement des servos de transmission doit être effectué à l'arrêt. Des dommages peuvent résulter de leur utilisation en mouvement. CH3, CH5, CH6.

WARNING:

Der Betrieb der Antriebsstrang-Servos sollte im Stillstand erfolgen. Durch den Betrieb während der Fahrt können Schäden entstehen. CH3, CH5, CH6.



RC4WD USA 100-0122



RC4WD

Step 1

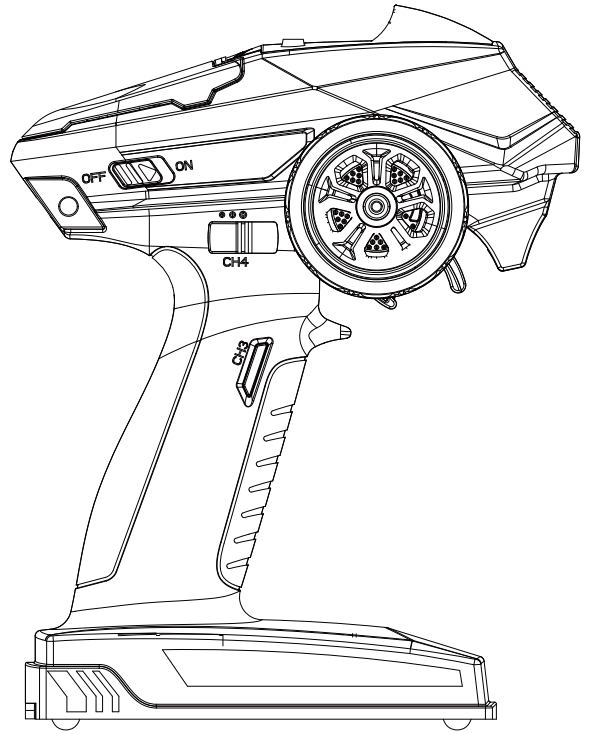
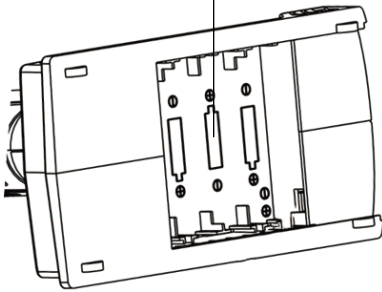
Install 4x included AA batteries and power on transmitter

Instale 4 pilas AA incluidas y encienda el transmisor

Installez 4 piles AA incluses et allumez l'émetteur

Legen Sie die 4 mitgelieferten AA-Batterien ein und schalten Sie den Sender ein

Battery
Pilas // Batteries // Batterien



RC4WD

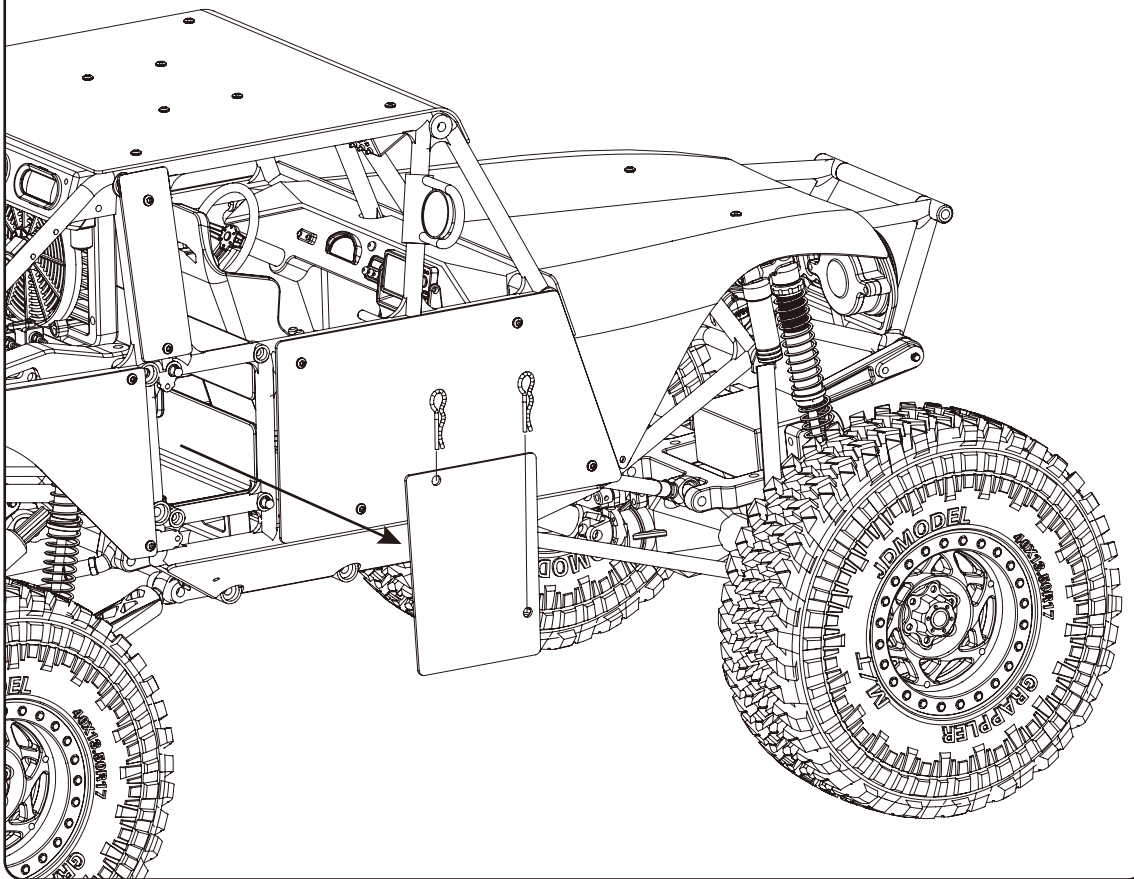
Step 2

Pull out the R clips, then open the battery cover.

Saque los clips R, luego abra la tapa de la batería.

Retirez les clips R, puis ouvrez le couvercle de la batterie.

Ziehen Sie die R-Clips heraus und öffnen Sie dann die Batterieabdeckung.



RC4WD Step 3

Connect a Battery

conectar una batería

Connecter une batterie

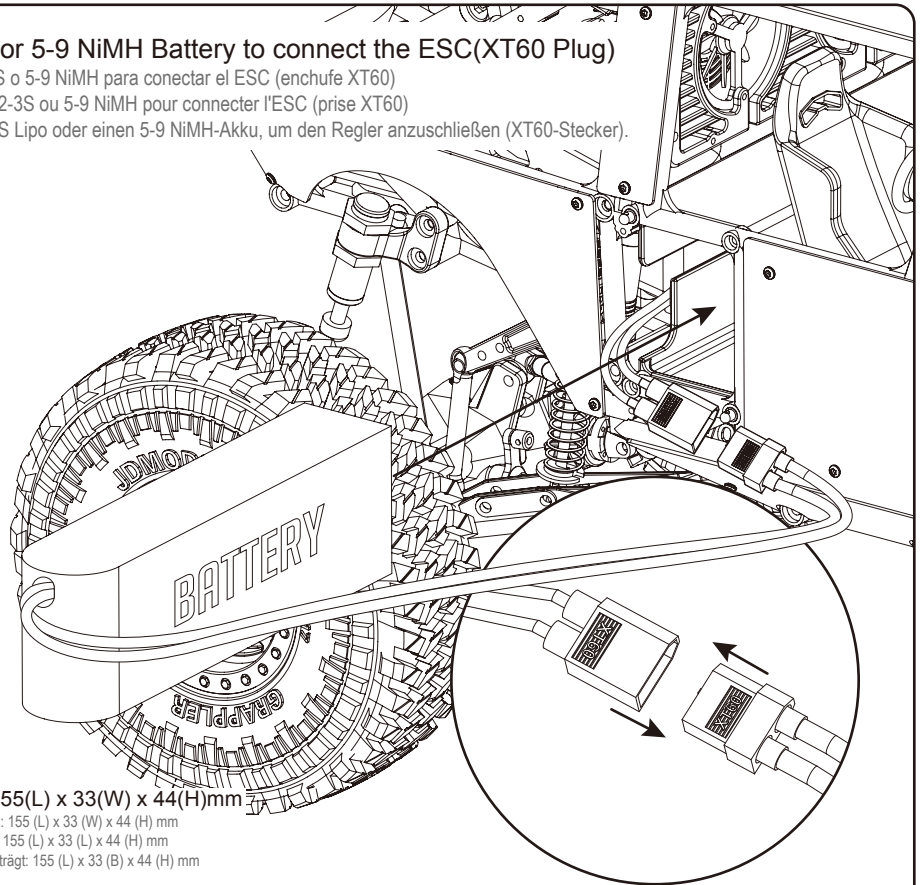
Schließen Sie eine Batterie an

Use a 2-3S Lipo or 5-9 NiMH Battery to connect the ESC(XT60 Plug)

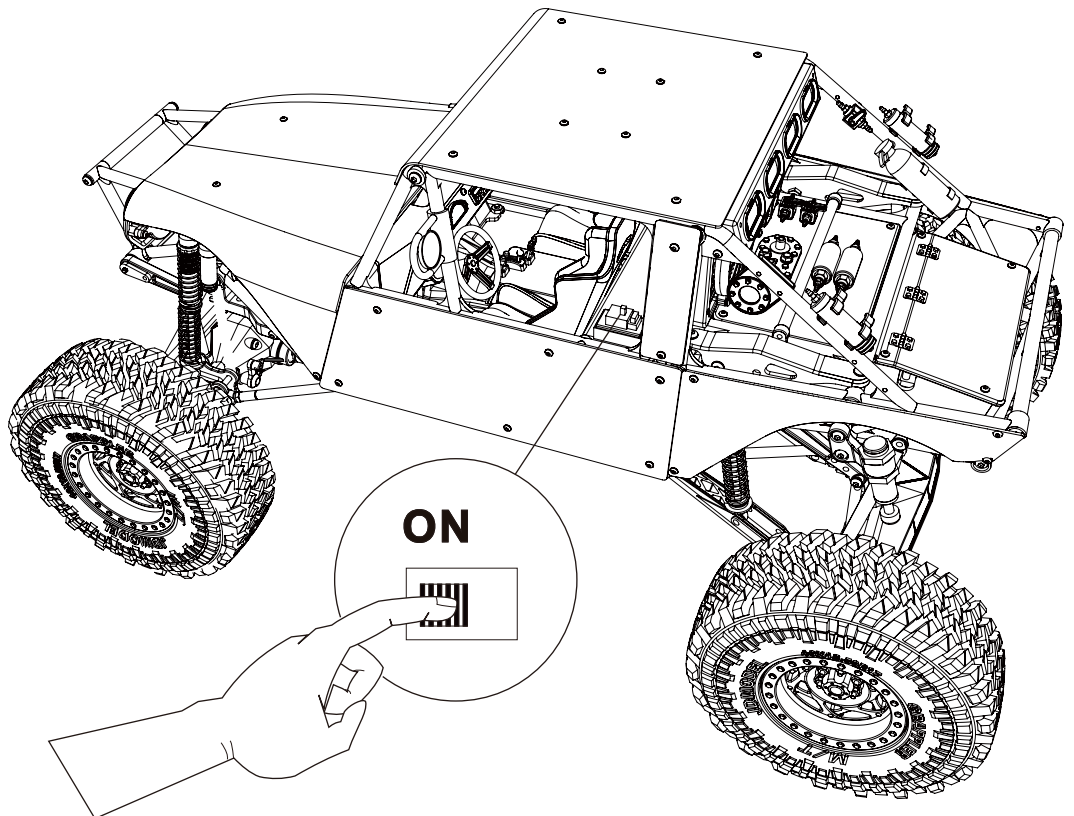
Use una batería Lipo 2-3S o 5-9 NiMH para conectar el ESC (enchufe XT60)

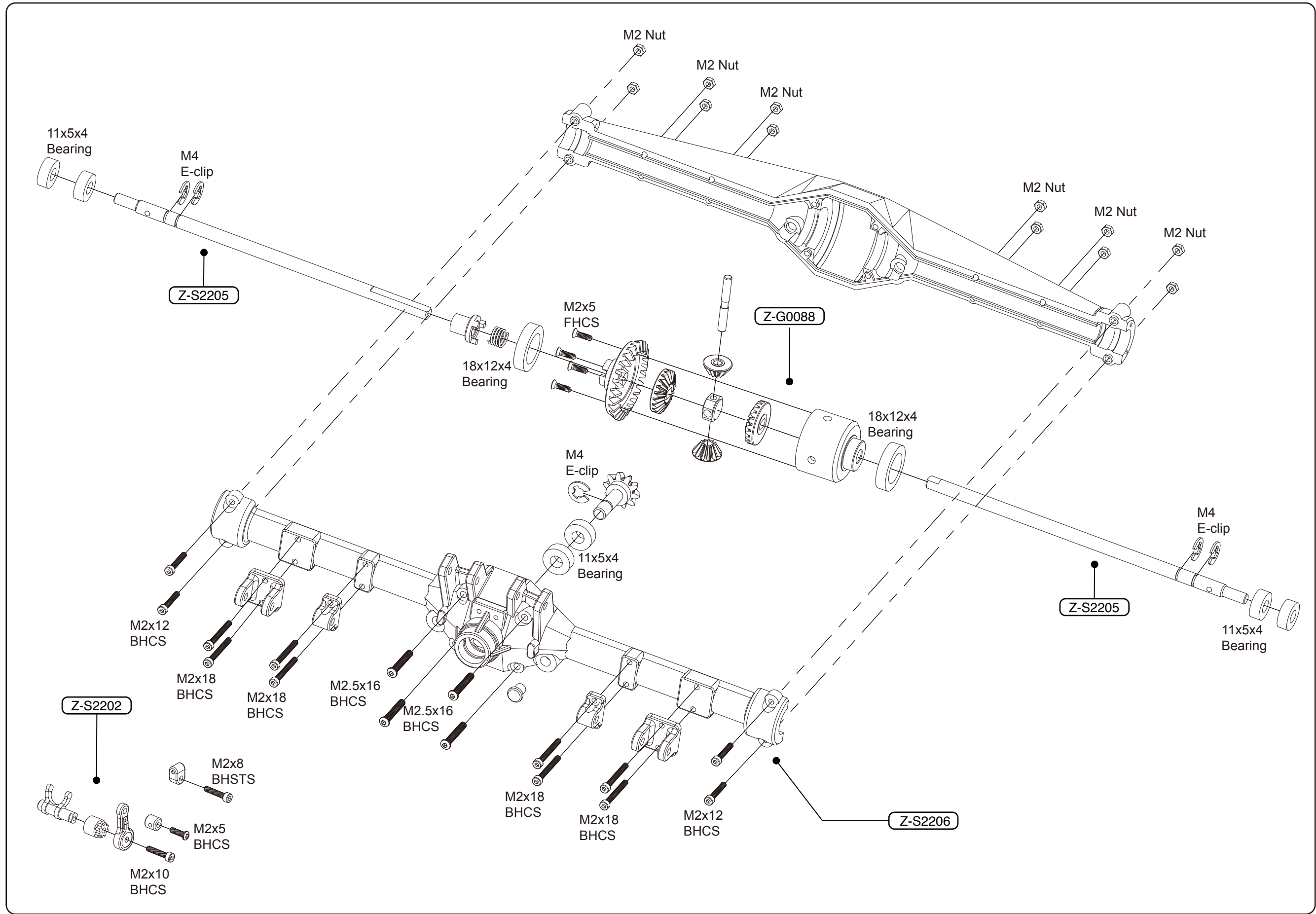
Utilisez une batterie Lipo 2-3S ou 5-9 NiMH pour connecter l'ESC (prise XT60)

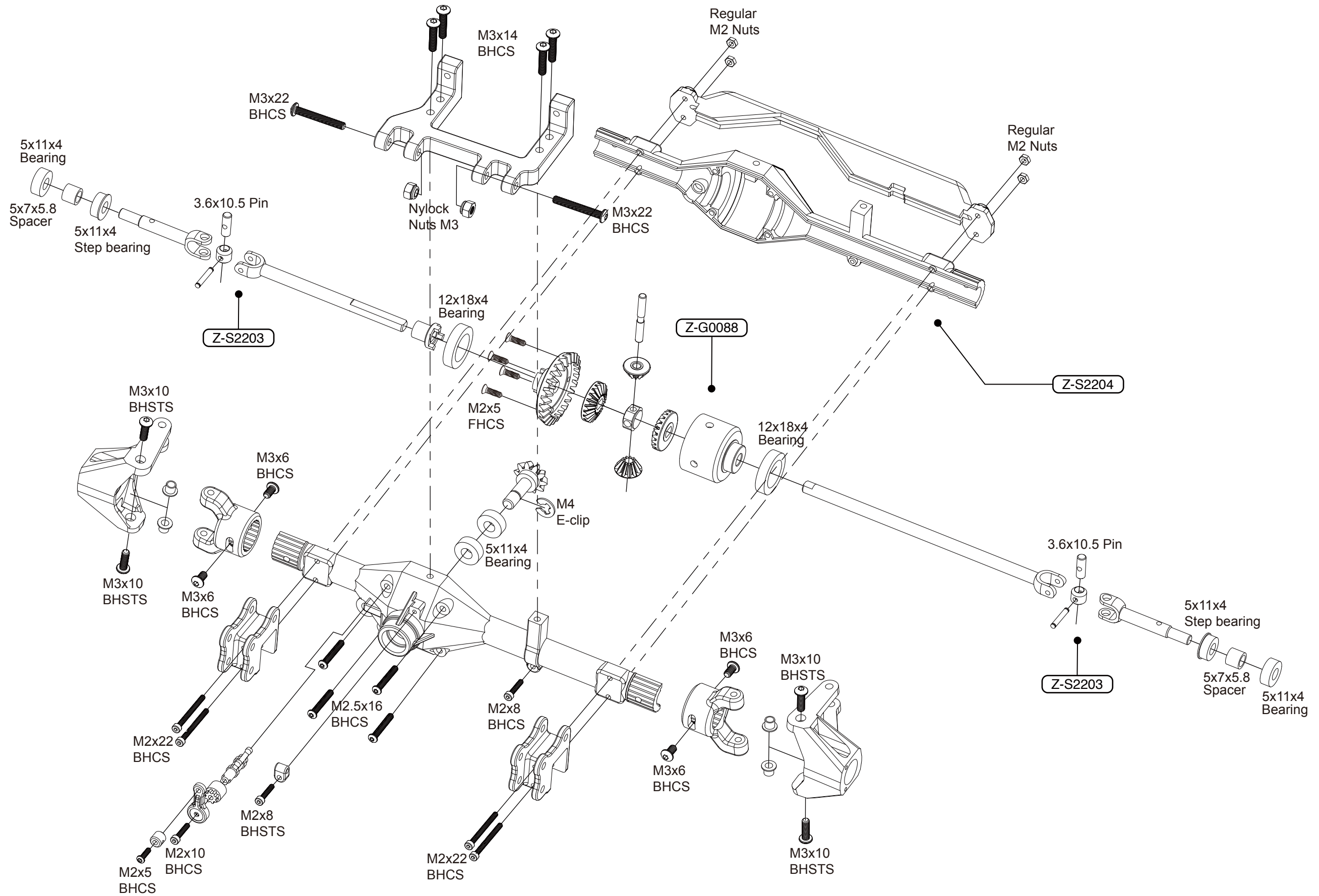
Verwenden Sie einen 2-3S Lipo oder einen 5-9 NiMH-Akku, um den Regler anzuschließen (XT60-Stecker).

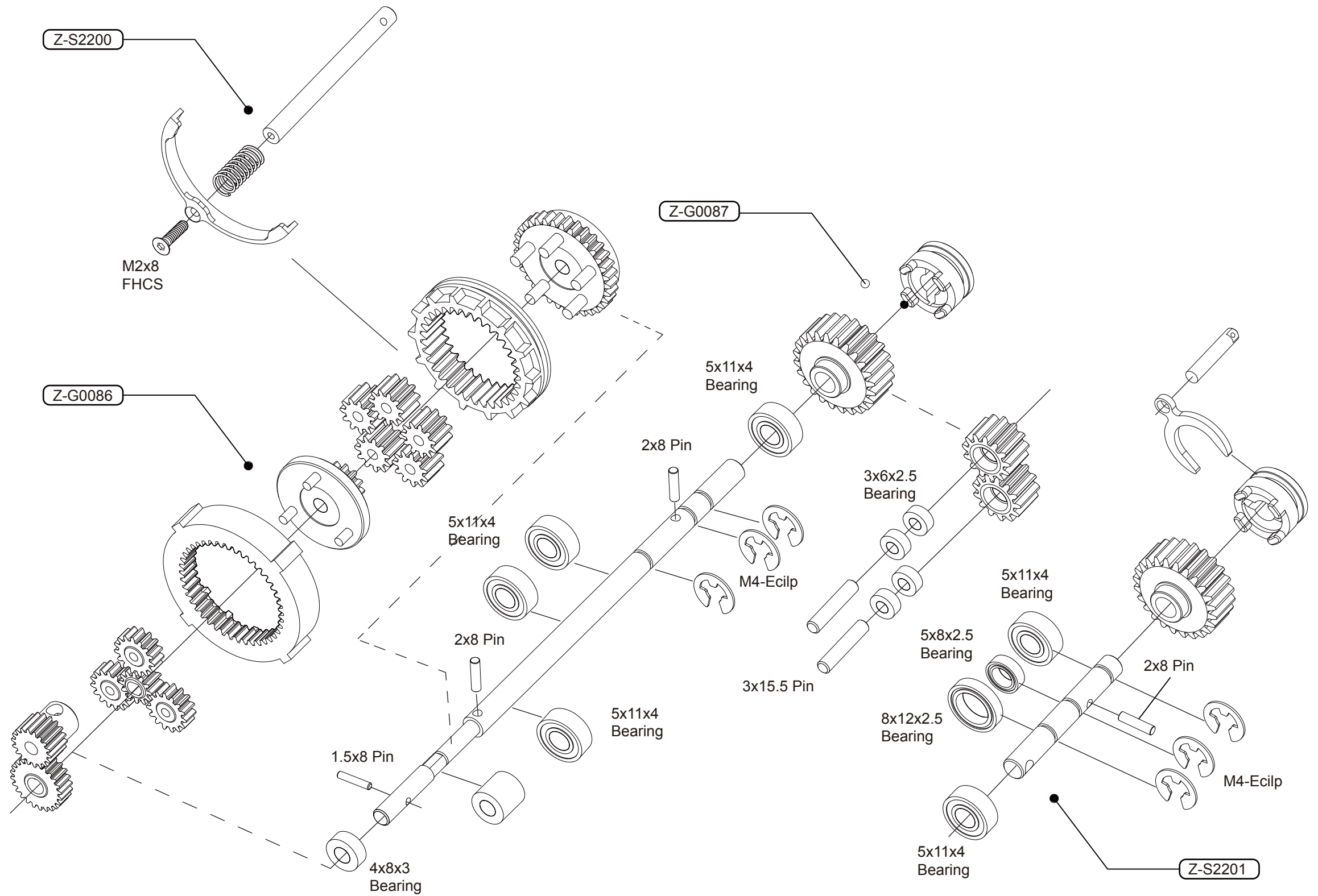


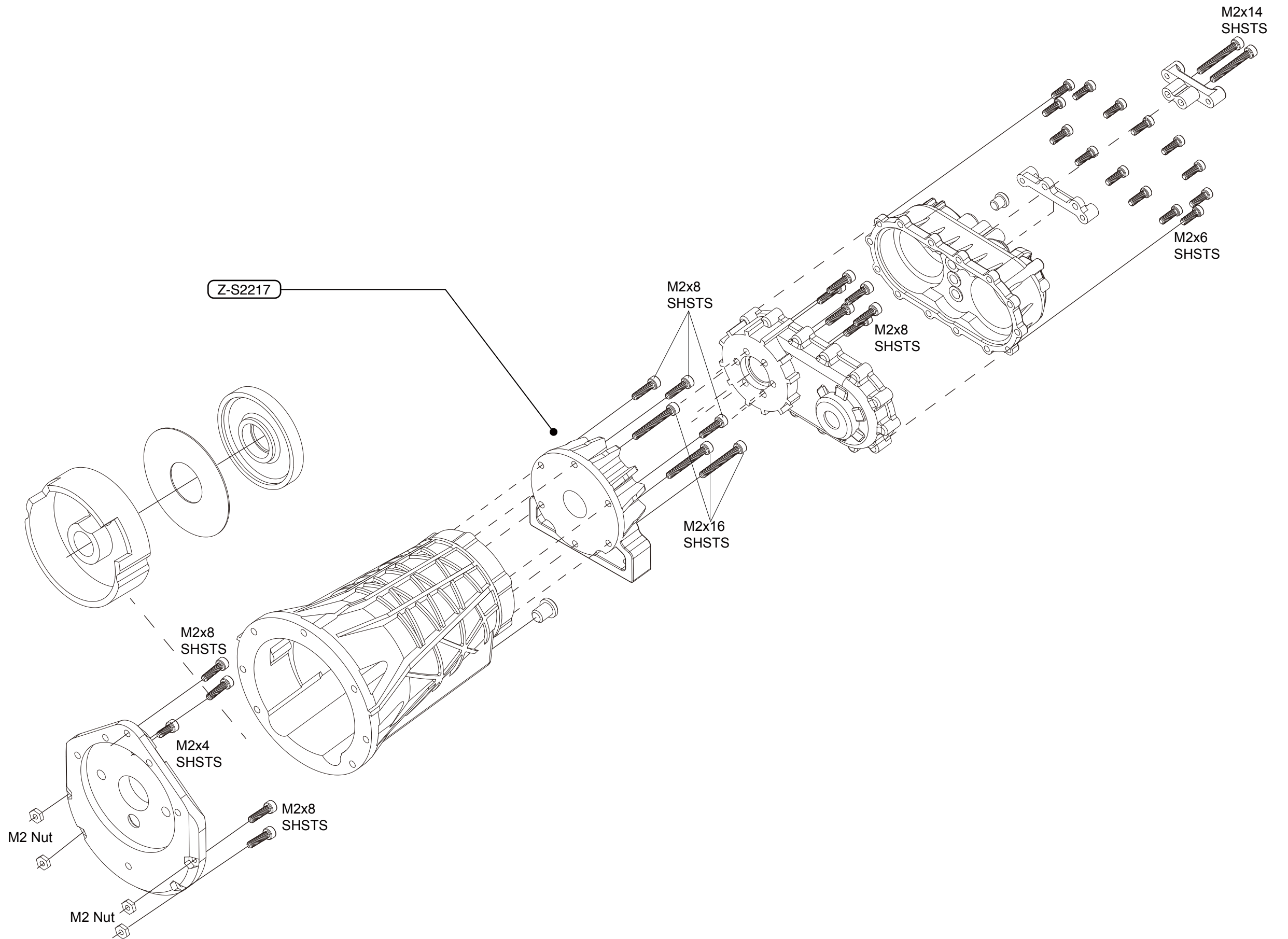
RC4WD Step 4

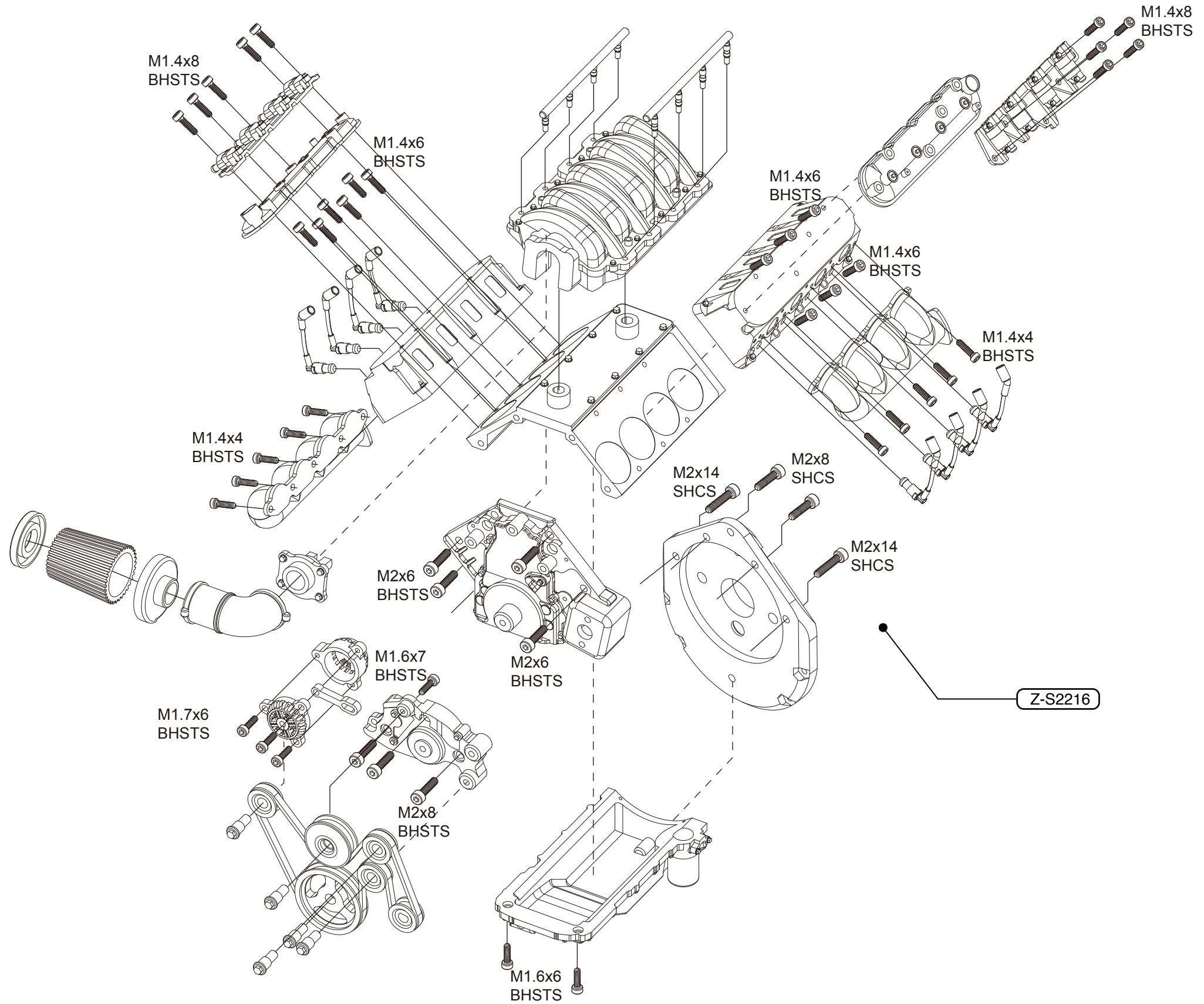


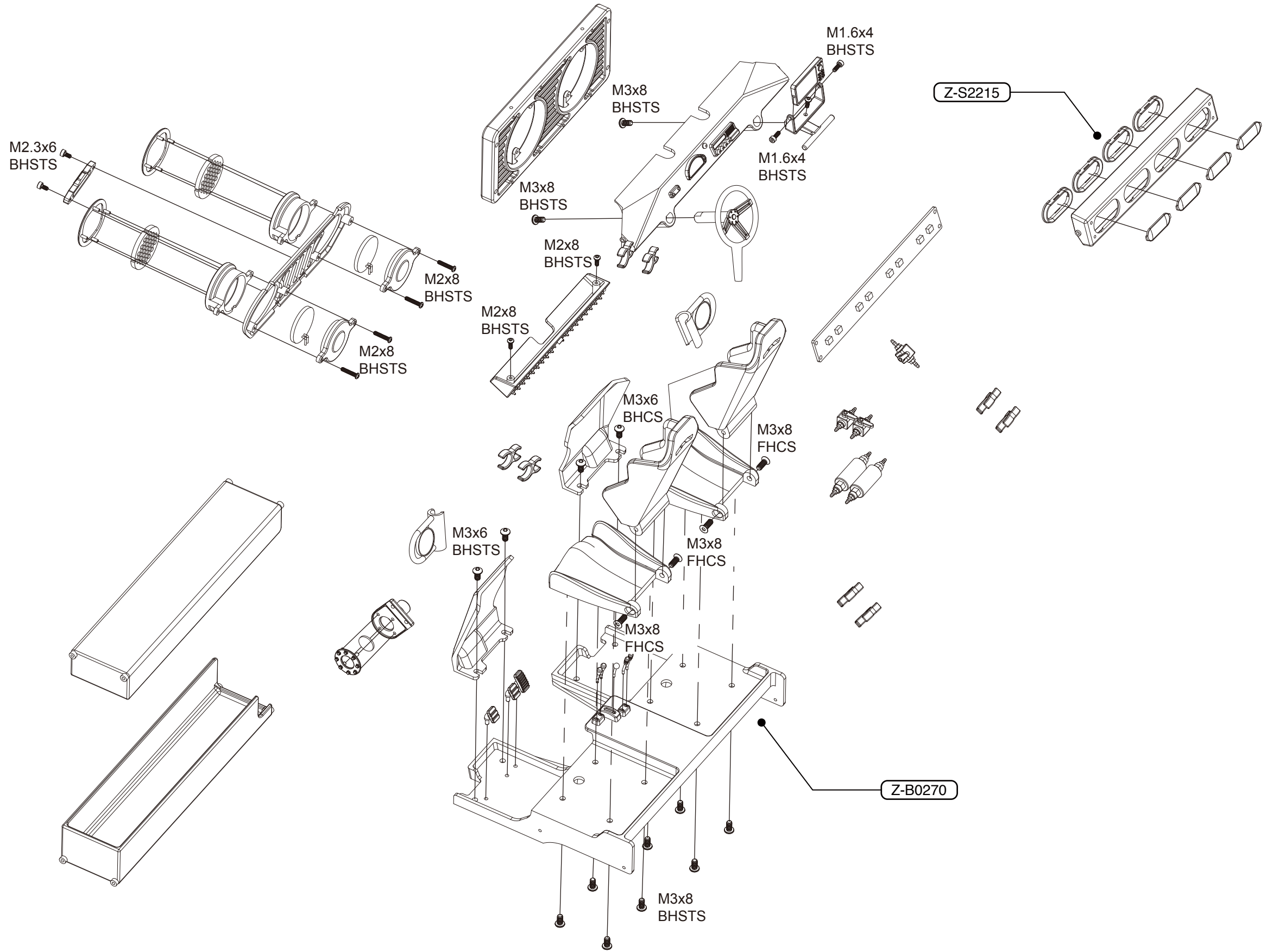


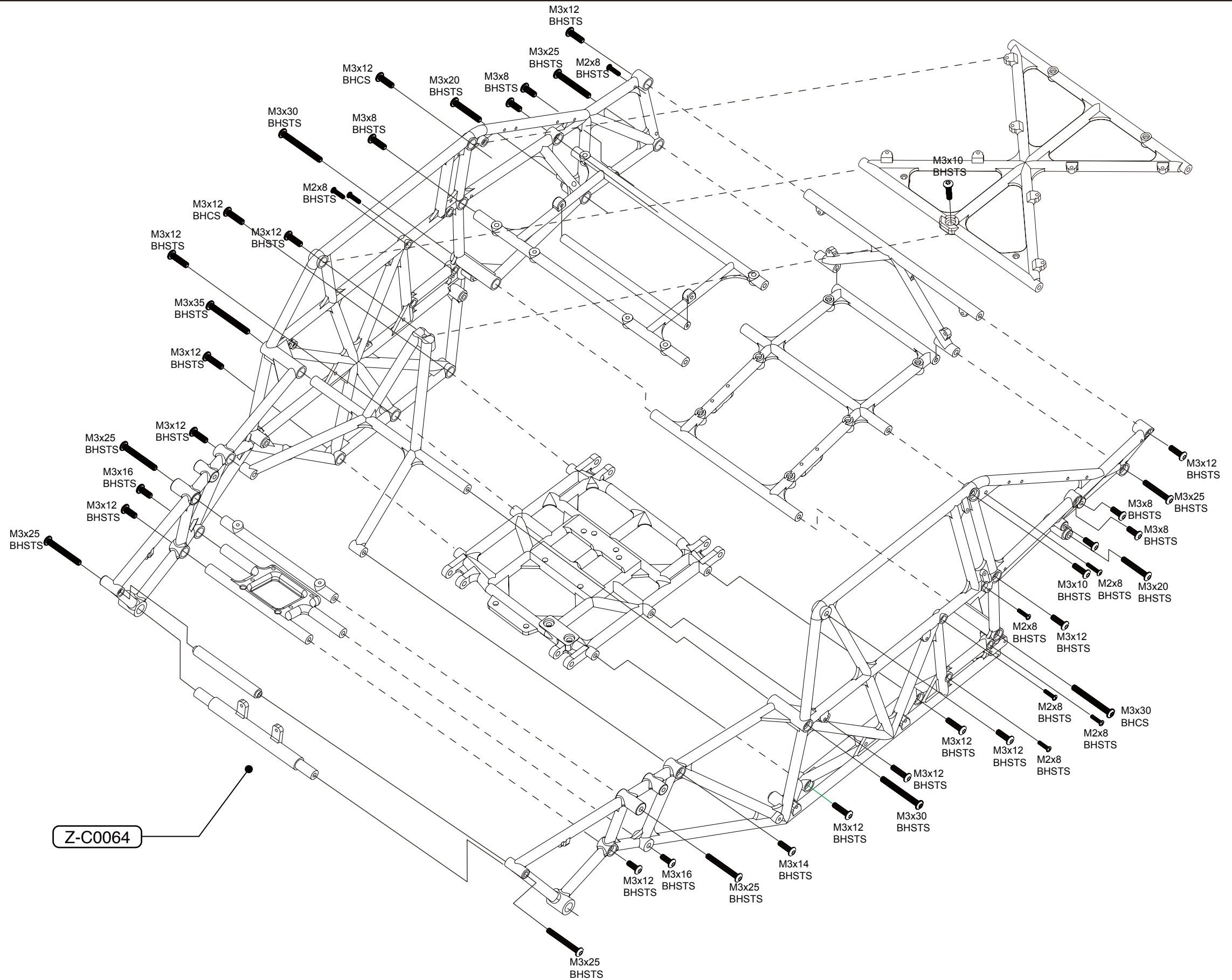


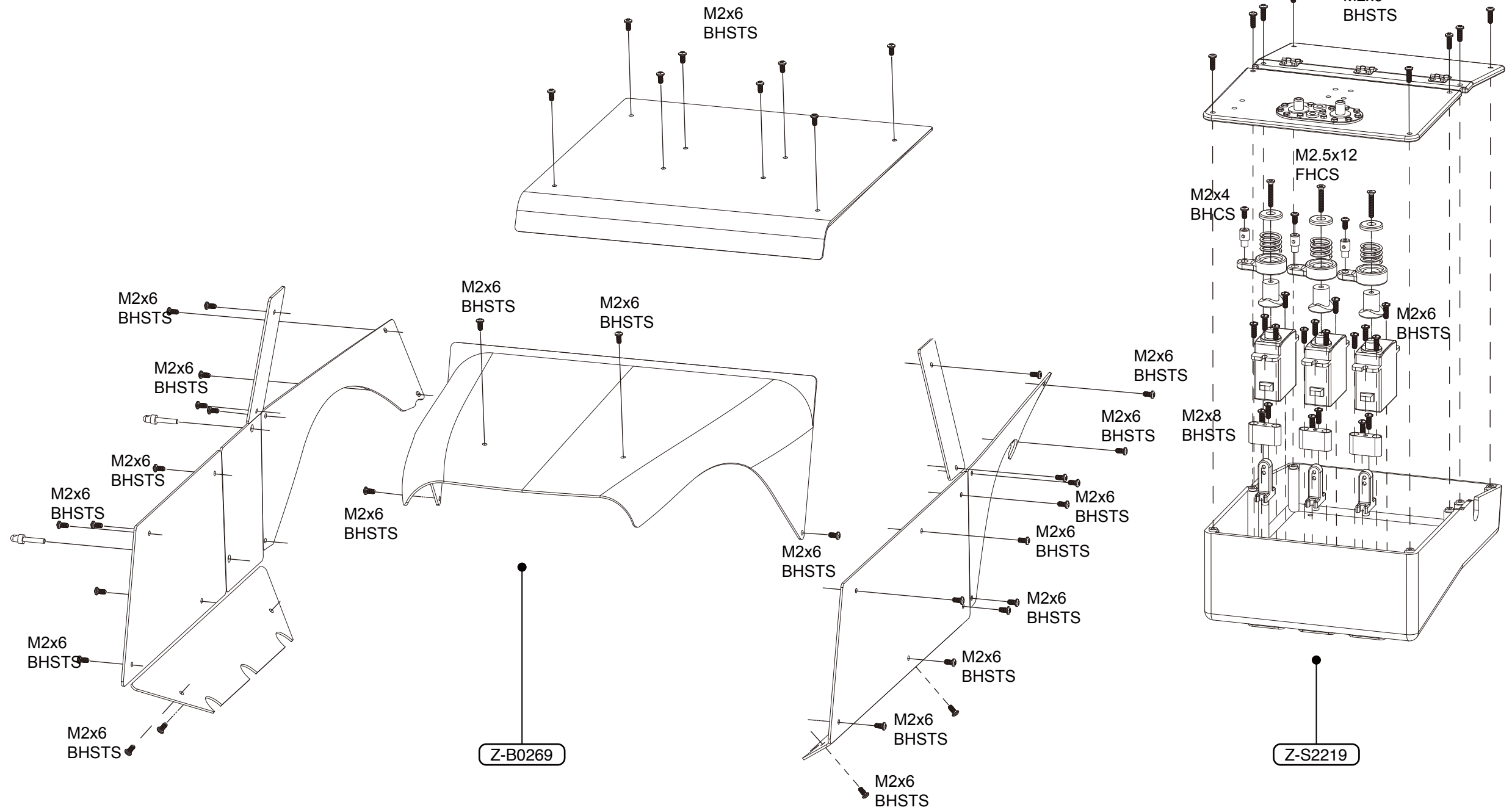


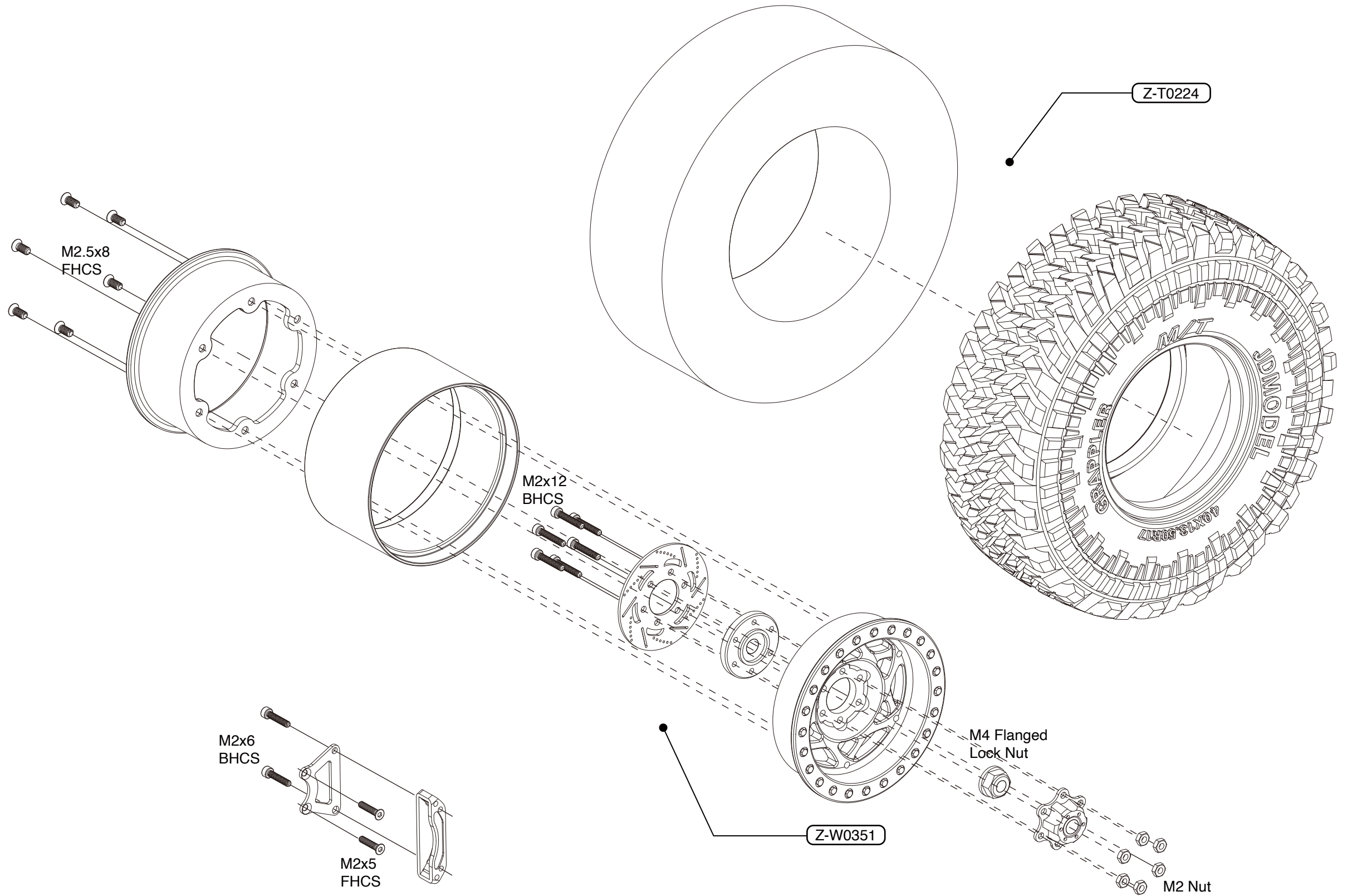


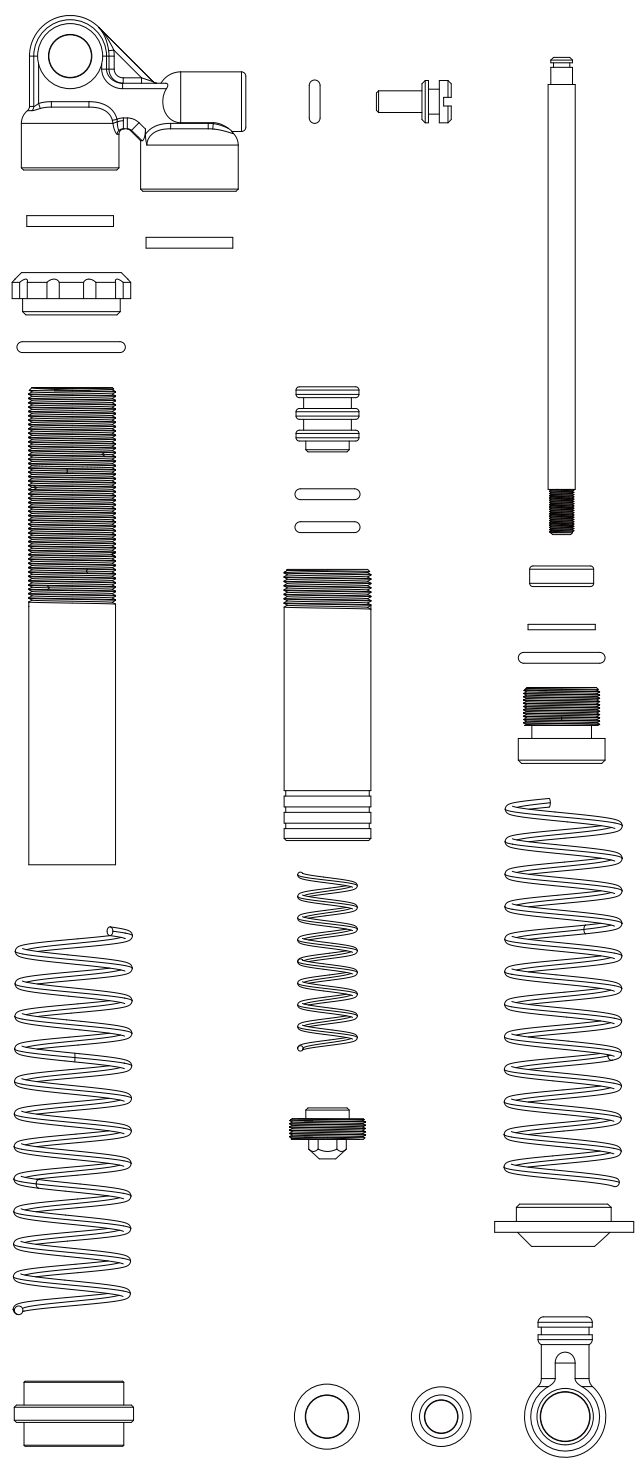






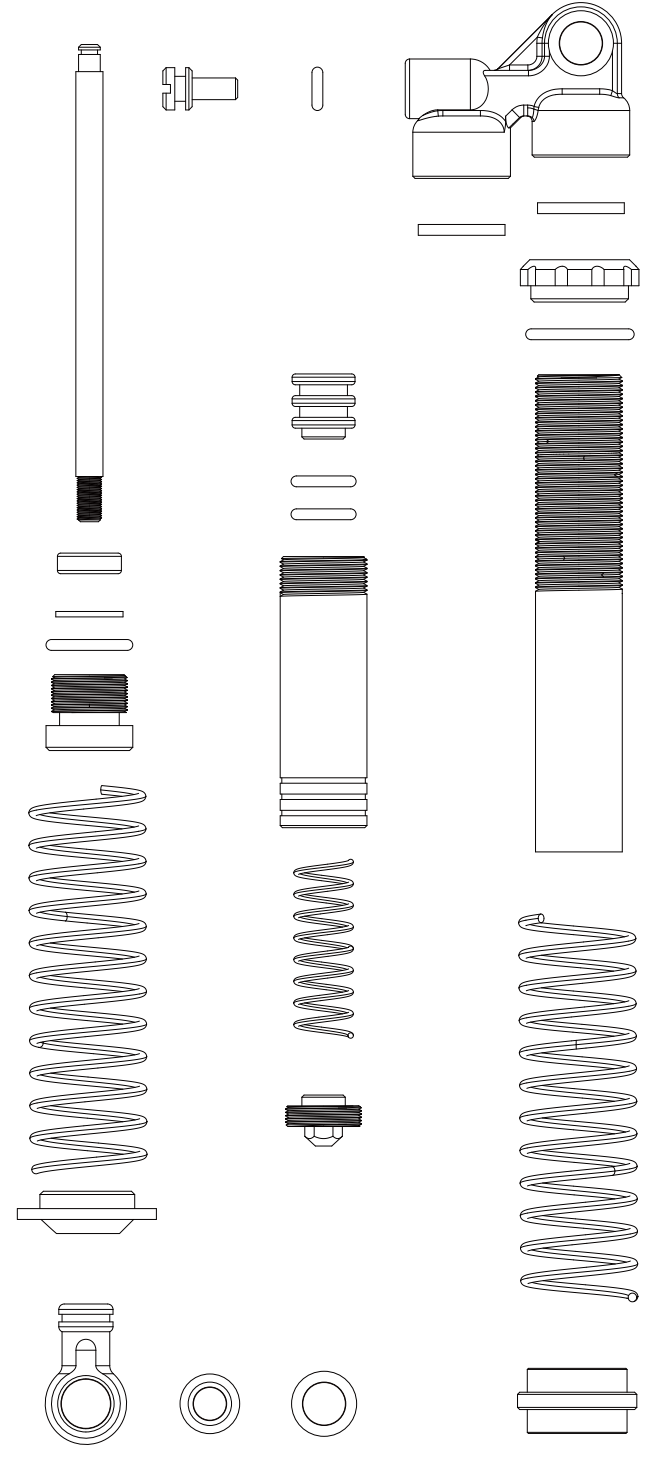






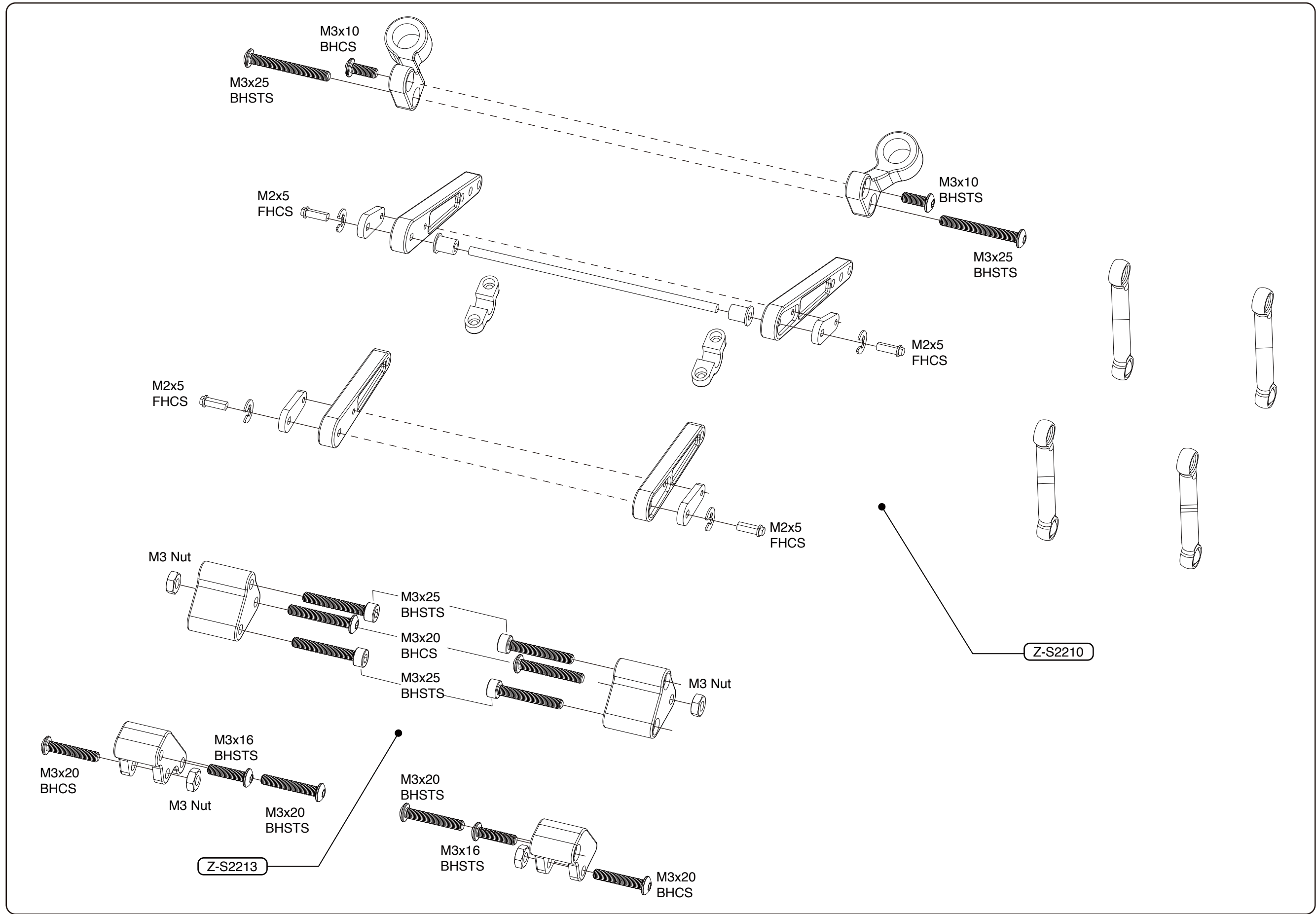
Z-D0084

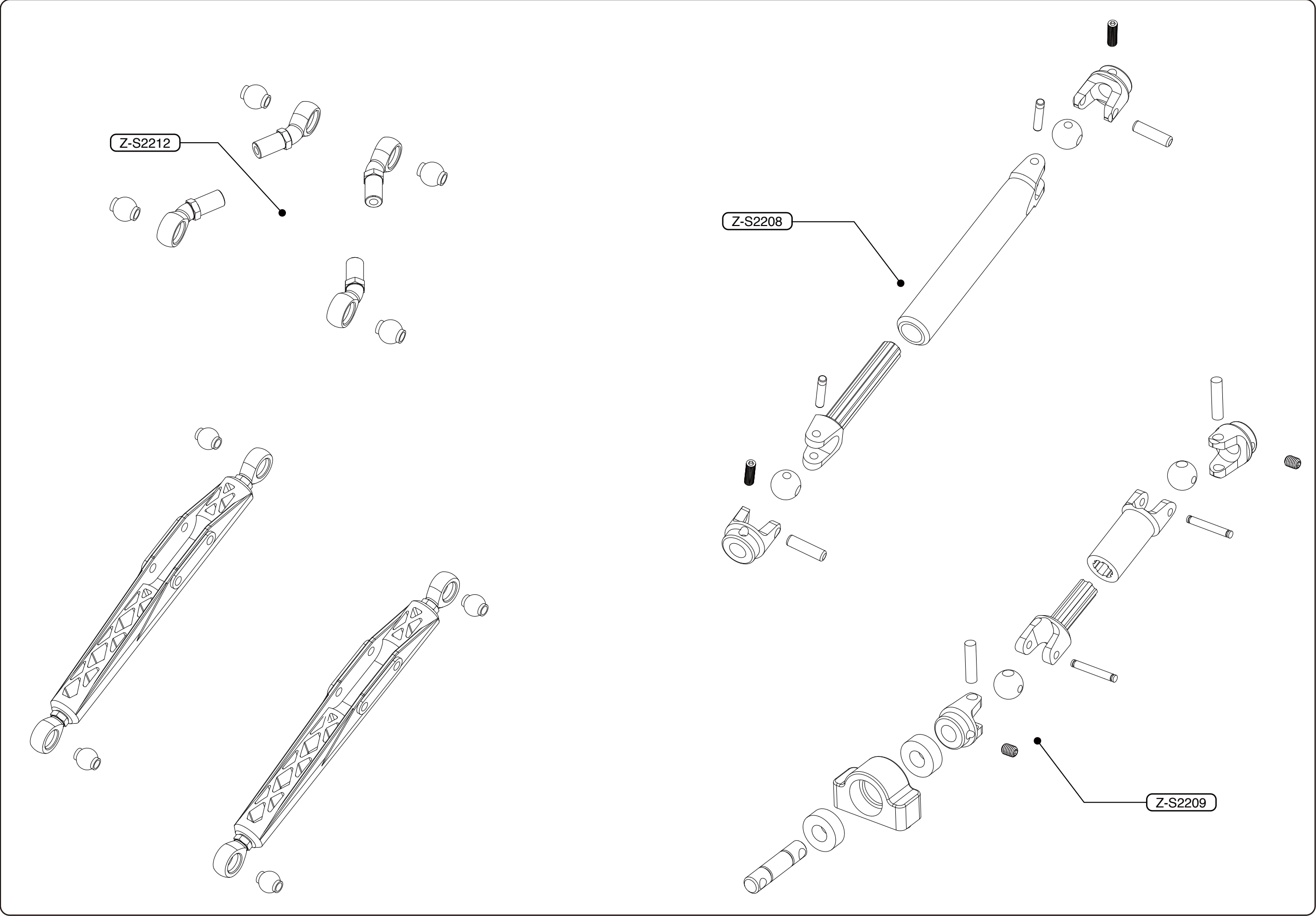
Z-S2207

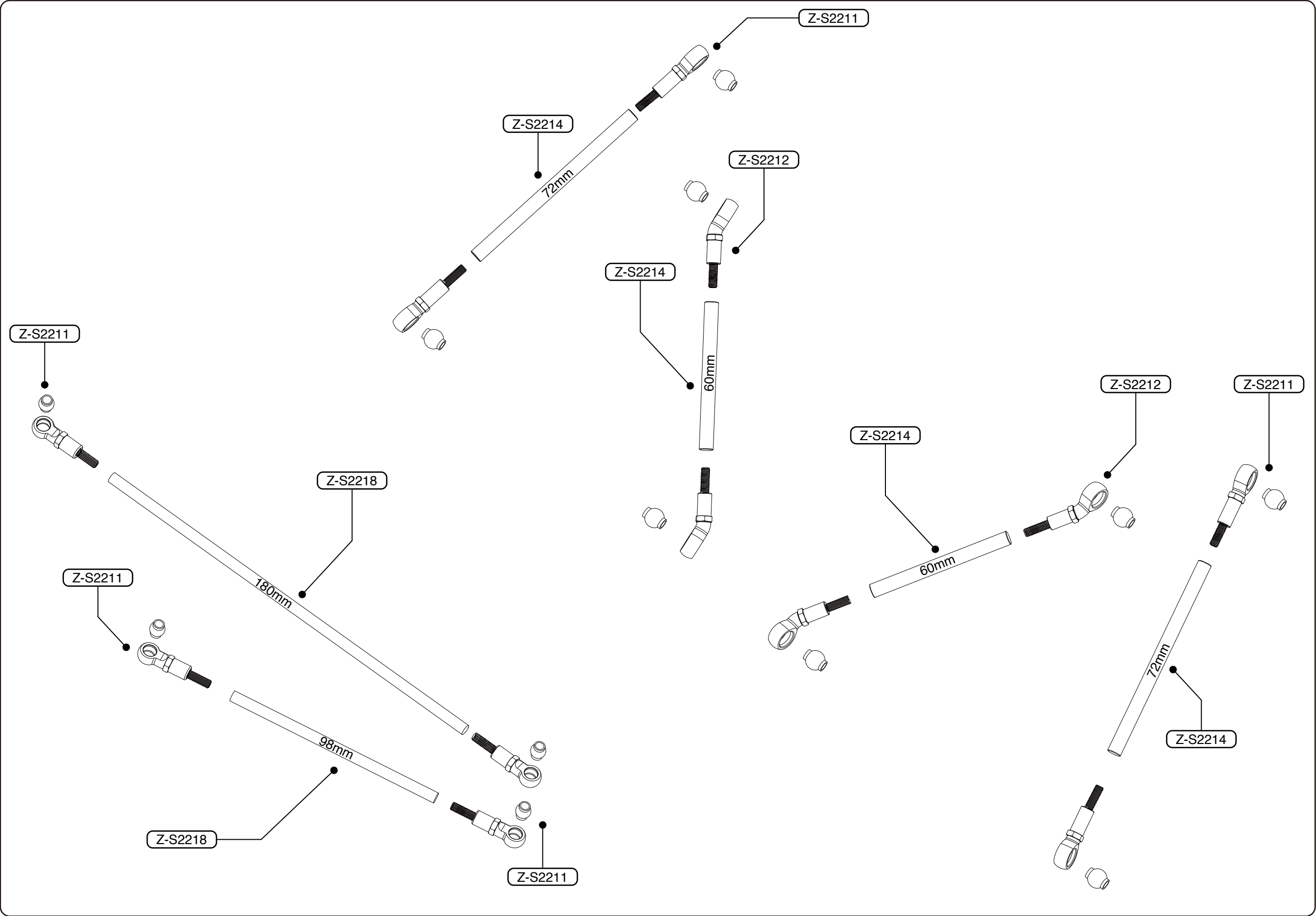


Z-S2207

Z-D0085

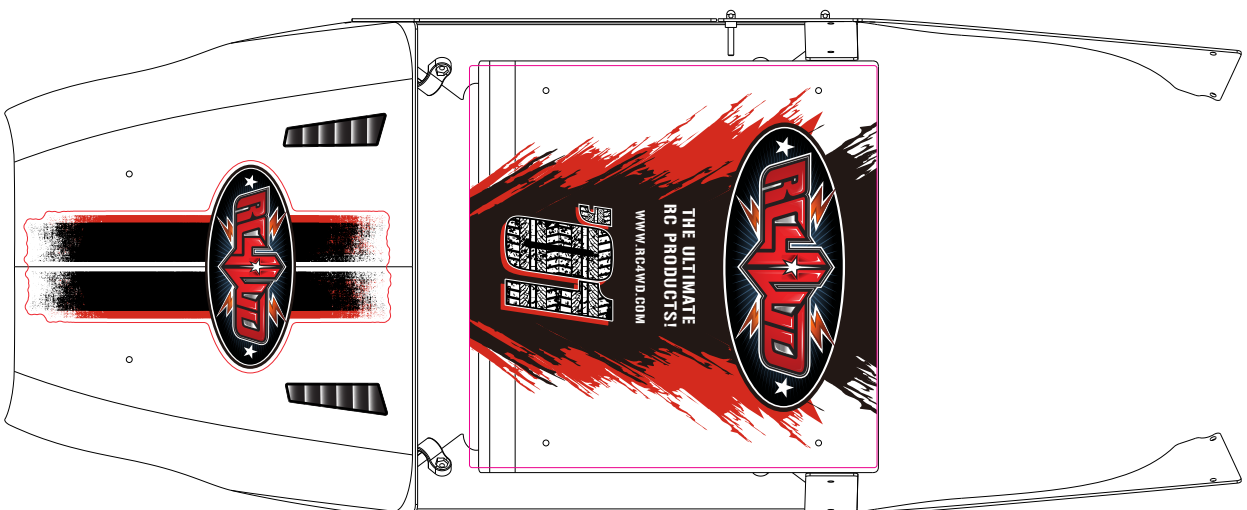
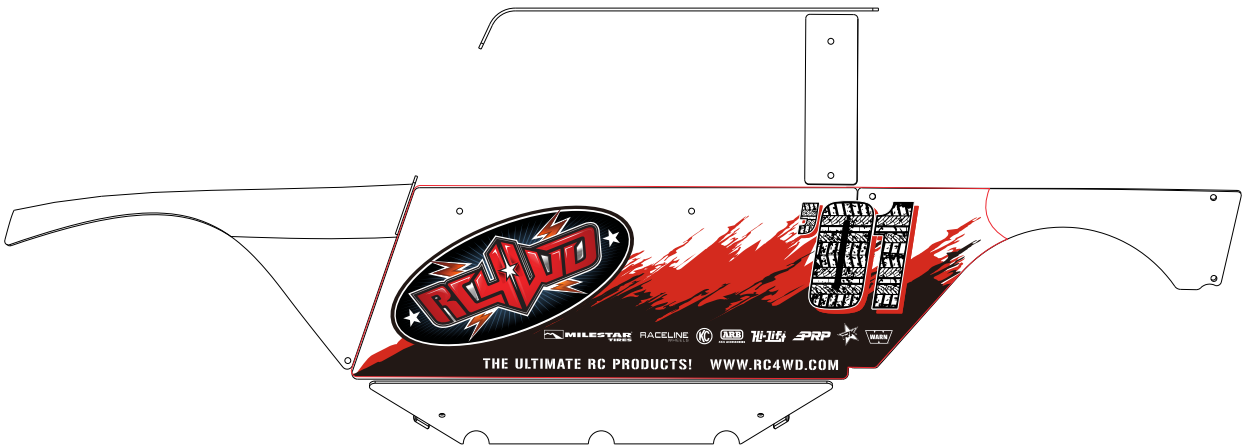
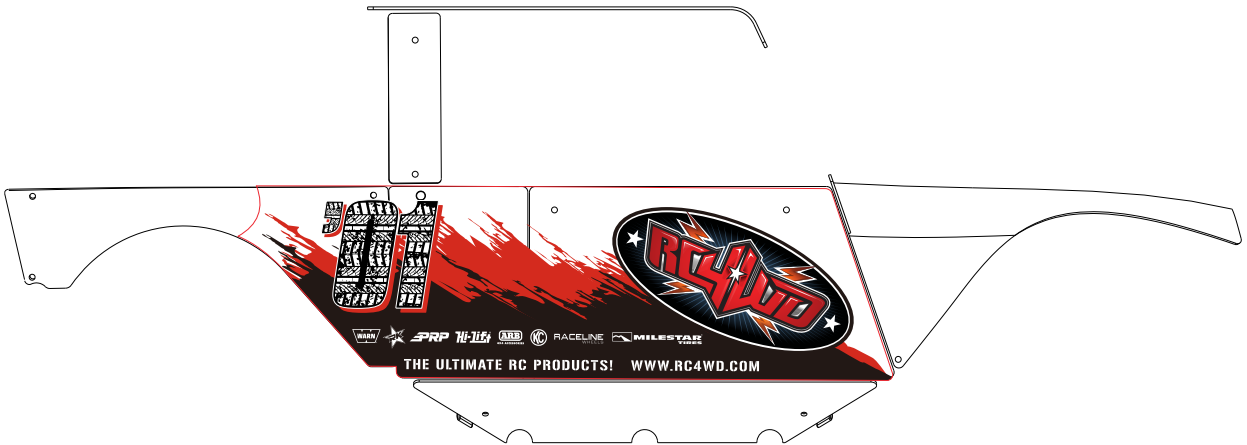






DECAL INSTRUCTIONS

Instrucciones de calcomanías / Instructions de décalcomanie / Aufkleber Anweisungen



Replacement Parts

Piezas de repuesto / Pièces de rechange / Ersatzteile

- Z-B0269 Lexan Body Panel Set for Miller Motorsports Pro Rock Racer
- Z-B0270 Plastic Interior/Exterior Parts for Miller Motorsports Pro Rock Racer
- Z-C0064 Plastic Chassis Set for Miller Motorsports Pro Rock Racer
- Z-D0084 Front shocks for RC4WD Miller Motorsports Pro Rock Racer
- Z-D0085 Rear shocks for RC4WD Miller Motorsports Pro Rock Racer
- Z-E0135 Outcry II Extreme Speed Controller ESC
- Z-E0136 Twister High Torque Metal Gear Digital Servo V2
- Z-E0137 Mini Shift Servo for Miller Motorsports Pro Rock Racer
- Z-G0086 Transmission Gears for Miller Motorsports Pro Rock Racer
- Z-G0087 Transfer Case Gears for RC4WD Miller Motorsports Pro Rock Racer
- Z-G0088 Differential Assembly for Miller Motorsports Pro Rock Racer
- Z-R0013 Radio and Receiver for Miller Motorsports Pro Rock Racer
- Z-S1718 RC4WD AA Batteries
- Z-S2200 Transmission Shifting Parts for Miller Motorsports Pro Rock Racer
- Z-S2201 Transfer Case Shifting Parts for Miller Motorsports Pro Rock Racer
- Z-S2202 Axle Shifting Parts for Miller Motorsports Pro Rock Racer
- Z-S2203 XVD Universal Set for Miller Motorsports Pro Rock Racer
- Z-S2204 Plastic Front Axle Housing for Miller Motorsports Pro Rock Racer
- Z-S2205 Steel Rear Axle Shafts for Miller Motorsports Pro Rock Racer
- Z-S2206 Plastic Rear Axle Housing for Miller Motorsports Pro Rock Racer
- Z-S2207 Replacement Shock Shafts for RC4WD Miller Motorsports Pro Rock Racer
- Z-S2208 Steel Driveshafts for Miller Motorsports Pro Rock Racer RTR
- Z-S2209 Center Steel Driveshaft Assembly for Miller Motorsports Pro Rock Racer RTR
- Z-S2210 Front and Rear Sway Bars for Miller Motorsports Pro Rock Racer
- Z-S2211 Plastic Straight Rod Ends for Miller Motorsports Pro Rock Racer
- Z-S2212 Plastic Bent Rod Ends for Miller Motorsports Pro Rock Racer
- Z-S2213 Link Mounts for Miller Motorsports Pro Rock Racer
- Z-S2214 Suspension Links for Miller Motorsports Pro Rock Racer
- Z-S2215 Rear Light Assembly for Miller Motorsports Pro Rock Racer
- Z-S2216 Plastic Crate Engine Housing Assembly for Miller Motorsports Pro Rock Racer
- Z-S2217 Transmission and Transfer Case Plastic Housing Assembly for Miller Motorsports Pro Rock Racer
- Z-S2218 Steering Link Set for Miller Motorsports Pro Rock Racer
- Z-S2219 Faux Fuel Cell for Miller Motorsports Pro Rock Racer
- Z-T0224 Trail Grippers 2.2" Scale Tires
- Z-W0351 Rock Crawler 2.2" Plastic Beadlock Wheels

Upgrade Parts

Piezas de actualización / Pièces de mise à niveau / Upgrade-Teile

- Z-E0022 RC4WD KC HiLiTES Daylighter Light Set V2
- Z-E0035 High Torque Metal Gear Digital Servo
- Z-E0036 RC4WD KC HiLiTES KC Light Set V2
- Z-E0059 RC4WD KC HiLiTES 1/10 C Series High Performance LED Light Bar (100mm/4")
- Z-E0064 RC4WD 1/10 Baja Designs S8 LED Light Bar (100mm)
- Z-E0066 RC4WD 1/10 Baja Designs Squadron Pro LED Lights
- Z-E0076 RC4WD 1/10 Baja Designs S8 LED Light Bar (120mm)
- Z-E0095 RC4WD KC HiLiTES 1/10 C Series High Performance LED Light Bar (120mm/4.72")
- Z-E0112 RC4WD ARB Intensity LED Light Set
- Z-E0125 Twister Extreme Hi-Voltage Coreless Metal Gear Digital Waterproof Servo
- Z-E0132 RC4WD KC HiLiTES Rectangle Lights with Covers
- Z-S0422 Aluminum Steering Knuckles for Miller Motorsports Axle
- Z-S0425 RC4WD Aluminum C Hubs for Miller Motorsports Axle



European Union Declarations of Conformity

(This page contains a list of PDF documents. To view these files, download the following free software. Get Adobe® Reader®)

RC4WD hereby declares, that the product Z-RTR0061 "RC4WD Miller Motorsports 1/10 Pro Rock Racer RTR" complies with the Directive 2014/53/EU when used for its intended purpose.

The full-length version of the DoC can be found here: <https://rc4wd.com/go/docs/>

Spanish:

RC4WD declara, que el producto Z-RTR0061 "RC4WD Miller Motorsports 1/10 Pro Rock Racer RTR" cumple con el Directivo 2014/53/EU cuando es usado en su propósito correcto.

Una versión de el DoC se encuentra aqui: <https://rc4wd.com/go/docs/>

French:

RC4WD déclare par la présente que le produit Z-RTR0061 "RC4WD Miller Motorsports 1/10 Pro Rock Racer RTR" est conforme à la directive européenne 2014/53/EU sous condition que son usage initial soit respecté.

Vous trouverez davantage de détails ici: <https://rc4wd.com/go/docs/>

German:

Hiermit erklärt RC4WD, dass der Artikel Z-RTR0061 "RC4WD Miller Motorsports 1/10 Pro Rock Racer RTR" bei bestimmungsgemäßer Anwendung der Richtlinie 2014/53/EU entspricht.

Der vollständige Text der EU-Konformitätserklärung ist unter der folgenden Internetadresse verfügbar: <https://rc4wd.com/go/docs/>





www.rc4wd.com



737 N Gateway St.
Visalia, CA 93291
www.RC4WD.com
support@rc4wd.com

